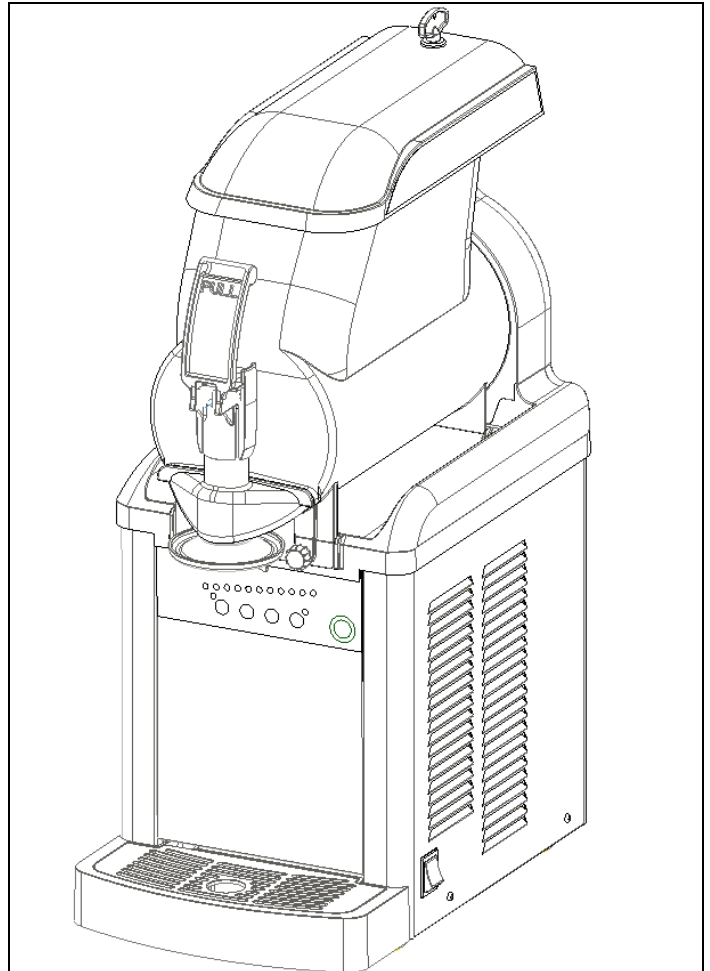


# GT Push

Manuale d'uso e manutenzione	Pag.2
Operator's manual	Page 22
Manuel d'utilisation et d'entretien	Page 42





**S.P.M. Drink Systems S.p.a.** - 41057 Spilamberto (MO) Italy - Via Panaro, 2/b  
Tel +39 059. 789811 - Fax +39 059.781761  
E-mail: info@spm-lce.it - www.spm-lce.it  
Cod. Fisc. e Partita IVA 03195610369 - REA MO - 366825 - AEEIT1306000008071  
Cap. Soc. € 2.000.000,00 i.v. - Foro Competente: MODENA - Cod. Ident. CEE IT03195610369

Gentile Cliente,  
ci congratuliamo con Lei per aver scelto un  
prodotto di qualità che sicuramente  
risponderà alle Sue aspettative.  
RingraziandoLa per la preferenza accordataci,  
la invitiamo cortesemente a prendere attenta  
visione del presente manuale d'uso e  
manutenzione.

Pubblicazione emessa da:

**SPM DRINK SYSTEMS S.p.a.**  
**Via Panaro n° 2**  
**41057 Spilamberto (MO)**

Edizione: 12/2018

Revisione: 02

© 2018 – SPM Drink Systems

Tutti i diritti di riproduzione del presente manuale sono riservati alla **SPM DRINK SYSTEMS**, la riproduzione anche parziale è vietata.

Le descrizioni e le illustrazioni sono riferite alla specifica macchina/impianto in oggetto. **SPM DRINK SYSTEMS** si riserva il diritto di apportare in qualsiasi momento tutte le modifiche che riterrà opportune alla produzione di serie.

Il presente manuale:

è parte integrante della fornitura e deve essere letto attentamente al fine di un utilizzo corretto, in conformità ai requisiti essenziali di sicurezza;

è elaborato secondo le disposizioni della **Direttiva Macchine 2006/42/CE** e riporta le informazioni tecniche necessarie per svolgere correttamente tutte le procedure in condizioni di sicurezza;

deve essere conservato con cura (protetto in un involucro trasparente e stagno per evitarne il deterioramento) e deve accompagnare la macchina durante tutta la sua vita, compresi eventuali passaggi di proprietà. In caso di smarrimento o deterioramento è possibile riceverne una copia facendo richiesta alla **SPM DRINK SYSTEMS** segnalando i dati riportati sulla targhetta d'identificazione

**SPM DRINK SYSTEMS** declina ogni responsabilità per uso improprio della macchina/impianto e/o per danni causati in seguito ad operazioni non contemplate in questo manuale.



**S.P.M. Drink Systems S.p.a.** - 41057 Spilamberto (MO) Italy - Via Panaro, 2/b  
Tel +39 059. 789811 - Fax +39 059.781761  
E-mail: info@spm-ice.it - www.spm-ice.it  
Cod. Fisc. e Partita IVA 03195610369 - REA MO - 366825 - AEEIT13060000008071  
Cap. Soc. € 2.000.000,00 i.v. - Foro Competente: MODENA - Cod. Ident. CEE IT03195610369

## INDICE

1. AVVERTENZE E CONSIGLI IMPORTANTI .....	4
2. CORREDO DELL' APPARECCHIO .....	4
3. INDICAZIONI UTILI PER IL TRASPORTO	4
4. INDICAZIONI UTILI PER IL SOLLEVAMENTO .....	4
5. SPECIFICHE TECNICHE .....	5
6. POSIZIONAMENTO .....	6
7. COLLEGAMENTO ALLA RETE ELETTRICA .....	7
8. OPERAZIONI DI AVVIAMENTO .....	8
9. MODALITA' D'USO .....	10
10. OPERAZIONI DI PULIZIA E SANITIZZAZIONE QUOTIDIANA .....	11
11. MANUTENZIONE STRAORDINARIA .....	18
Pulizia del condensatore .....	18
Controllo e sostituzione delle guarnizioni .....	19
Stoccaggio invernale .....	19
12. INFORMAZIONI UTILI SUI PREPARATI PER GELATO .....	20
13. ESCLUSIONE DI RESPONSABILITA' .....	20
14. GUIDA ALLA RISOLUZIONE DEI .....	21
12. SOFT SERVE ICE CREAM INFORMATION .....	40
13. DISCLAIMER .....	40
14. TROUBLESHOOTING GUIDE .....	41
15. WIRING DIAGRAM .....	62



**S.P.M. Drink Systems S.p.a.** - 41057 Spilamberto (MO) Italy - Via Panaro, 2/b  
Tel +39 059. 789811 - Fax +39 059.781761  
E-mail: info@spm-lce.it - www.spm-lce.it  
Cod. Fisc. e Partita IVA 03195610369 - REA MO - 366825 - AEEIT13060000008071  
Cap. Soc. € 2.000.000,00 i.v. - Foro Competente: MODENA - Cod. Ident. CEE IT03195610369

## 1. AVVERTENZE E CONSIGLI IMPORTANTI

**Il presente manuale d'uso ed installazione è parte integrante dell'apparecchio e dovrà essere conservato per qualsiasi consultazione. Salvo diversa indicazione, il presente manuale è rivolto all'operatore (personale che usa quotidianamente l'apparecchio) e al manutentore (personale qualificato per installazione e/o manutenzione). Le parti del manuale rivolte solo al manutentore verranno opportunamente evidenziate. Leggere attentamente le avvertenze contenute nel presente manuale prima di installare ed utilizzare l'apparecchio.**

**Il presente apparecchio è stato progettato per la produzione di gelati soft, creme gelato, sorbetti, creme fredde, frozen yogurt, smoothies e prodotti similari preparati miscelando acqua o latte con prodotti in polvere.**

**Al momento del ricevimento di questo apparecchio assicurarsi che il codice di identificazione dello stesso corrisponda a quello da Voi ordinato e riportato sempre sui documenti di trasporto e cioè:**  
**- "nome apparecchio" seguito dal numero di matricola progressivo.**

**Questo apparecchio è destinato solo ed esclusivamente all'uso per il quale è stato concepito ed il costruttore non può essere ritenuto responsabile per eventuali danni dovuti ad un uso improprio.**

**Il presente apparecchio non è da intendersi adatto all'uso da parte di persone (incluso bambini) con ridotte capacità fisiche, sensoriali o mentali, o prive di esperienza e conoscenza, a meno che siano state supervisionate o istruite riguardo all'uso dell'apparecchio da una persona responsabile della loro sicurezza. I bambini dovrebbero essere supervisionati per assicurarsi che non giochino con l'apparecchio.**

**Il presente apparecchio non è adatto all'uso esterno. Il presente apparecchio non è adatto all'installazione in luoghi in cui può essere utilizzato un getto d'acqua. Il presente apparecchio deve essere**

**installato in luoghi dove possa essere controllato da personale qualificato.**

## 2. CORREDO DELL'APPARECCHIO

Al momento dell'apertura all'interno dell'imballo si troveranno i seguenti elementi:

- il presente manuale di uso e manutenzione,
- la dichiarazione di conformità CE;
- 1 tubetto di lubrificante (vaselina);
- 1 vaschetta raccogli gocce e 3 guarnizioni a ventosa.

## 3. INDICAZIONI UTILI PER IL TRASPORTO

Al fine di evitare che l'olio contenuto nel compressore ermetico defluisca nel circuito refrigerante, è necessario trasportare, immagazzinare e movimentare l'apparecchio in posizione verticale rispettando le indicazioni poste sull'imballo. Nel caso in cui l'apparecchio sia stato accidentalmente o volutamente per ragioni di trasporto, tenuto in posizione non verticale è necessario, prima del suo avviamento, tenerlo per circa 3-4 ore in posizione eretta in modo che l'olio ritorni nel compressore.

## 4. INDICAZIONI UTILI PER IL SOLLEVAMENTO

Ogni apparecchio è munito di un apposito bancale in legno che ne permette lo spostamento utilizzando gli usuali mezzi di movimentazione e di sollevamento.



**Non sollevare mai l'apparecchio singolarmente, ma con l'aiuto di un altro operatore.**

Per non provocare danni all'apparecchio, le manovre di carico e scarico sono da effettuarsi con particolare cura. E' possibile sollevare l'apparecchio, con carrello elevatore, a motore o manuale, posizionando le pale nella parte sottostante dello stesso.



**S.P.M. Drink Systems S.p.a.** - 41057 Spilamberto (MO) Italy - Via Panaro, 2/b  
Tel +39 059. 789811 - Fax +39 059.781761  
E-mail: info@spm-lce.it - www.spm-lce.it  
Cod. Fisc. e Partita IVA 03195610369 - REA MO - 366825 - AEEIT1306000008071  
Cap. Soc. € 2.000.000,00 i.v. - Foro Competente: MODENA - Cod. Ident. CEE IT03195610369

### Va, invece, evitato di:

- rovesciare il distributore;
- trascinare il distributore con funi od altro;
- sollevare il distributore con imbracature o funi
- scuotere o dare scossoni al distributore ed al suo imballo.

Per lo stoccaggio è necessario che l'ambiente sia asciutto e con temperature comprese tra 0°C e 40 °C. Con l'imballo originale è possibile sovrapporre non più di 2 apparecchi avendo cura di mantenere la posizione verticale indicata dalle frecce sull'imballo.

## 5. SPECIFICHE TECNICHE

### Caratteristiche tecniche ed elettriche dell'apparecchio

Tutte le caratteristiche tecniche ed elettriche dell'apparecchio sono riportate sulla targhetta matricola applicata all'interno dell'apparecchio e qui sotto riprodotta.



Sulla targhetta vengono riportati:

- Modello;
- Numero di matricola;
- Caratteristiche elettriche in Volt/ Hz;
- Assorbimento max in Watt;
- Corrente max in Amp;
- Peso in kg;
- Temperatura ambiente di utilizzo della macchina compresa fra i 24 ed i 32°C.

Le dimensioni di ingombro dell' apparecchio sono:

### GT1

- Altezza 65 cm.
- Larghezza 26 cm.
- Profondità 42.5 cm.
- Peso 28 kg.

### GT2

- Altezza 65 cm.
- Larghezza 45 cm.
- Profondità 42.5 cm.
- Peso 46 kg.

### Rumorosità

Il livello di pressione acustica continuo, equivalente, ponderato è inferiore a 70 dB.

### In caso di guasto:

Nella maggior parte dei casi, gli eventuali inconvenienti tecnici sono risolvibili con piccoli interventi; suggeriamo perciò di leggere attentamente il presente manuale, prima di contattare il costruttore o il centro di assistenza.

### Smaltimento


#### **Importante**

Tutti gli elementi dell'imballaggio non devono essere lasciati alla portata dei bambini in quanto potenziali fonti di pericolo.

#### **Importante**

Nel rispetto dell'ambiente, non disperdere gli elementi dell'imballaggio ma conservarli in modo da poterli riutilizzare qualora necessario (i.e. stoccaggio invernale).



Il simbolo  indica che l'apparecchio non può essere smaltito come rifiuto comune, ma deve essere smaltito secondo quanto stabilito dalla direttiva europea 2003/108/EC (Waste Electrical and Electronics Equipments - WEEE) e dalle legislazioni nazionali derivanti, per prevenire possibili conseguenze negative per l'ambiente e per la salute umana. Per il corretto smaltimento dell'apparecchio, contattate il punto vendita presso cui avete acquistato l'apparecchio oppure il nostro servizio post vendita.

## 6. POSIZIONAMENTO

### *SOLO PER MANUTENTORE*

**L'installazione e le successive operazioni di manutenzione, devono essere effettuate da personale specializzato ed addestrato all'uso dell'apparecchio, secondo le norme in vigore.**

a) Dopo aver tolto l'imballaggio **conservarne tutti gli elementi per lo stoccaggio invernale** ed assicurarsi dell'integrità dell'apparecchio (fig.1).

### **!IMPORTANTE!**

**Tutti gli elementi dell'imballaggio non devono essere lasciati alla portata dei bambini in quanto potenziali fonti di pericolo.**

b) Appoggiare l'apparecchio su una superficie orizzontale e solida facendo in modo che la carrozzeria dell'apparecchio sia ben areata (almeno 8 inches di spazio libero, fig.2), installare l'apparecchio in un ambiente asciutto ed evitare di installarlo vicino a fonti di calore.

**La temperatura ambiente di utilizzo macchina deve essere compresa tra i 75°F e i 90°F.**

### **!ATTENZIONE!**

**Mantenere libere da ostruzioni le aperture di ventilazione nell'involucro dell'apparecchio**

c) Controllare che la tensione di rete corrisponda a quella indicata sulla targhetta matricola e che la potenza disponibile sia adeguata a quella richiesta dall'apparecchio. Inserire la spina in una presa di corrente munita del polo di terra, eliminando prese multiple.

d) L'installazione deve essere effettuata secondo le istruzioni del produttore. Un mancato rispetto di tali indicazioni può compromettere la funzionalità dell'apparecchio.

### **Importante**

La messa a terra è necessaria e obbligatoria a termine di legge. Prima di effettuare qualsiasi operazione di pulizia o manutenzione straordinaria assicurarsi di aver scollegato l'apparecchio dalla rete togliendo la spina di alimentazione.

In caso di guasto o mal funzionamento spegnere l'apparecchio e staccare la spina.

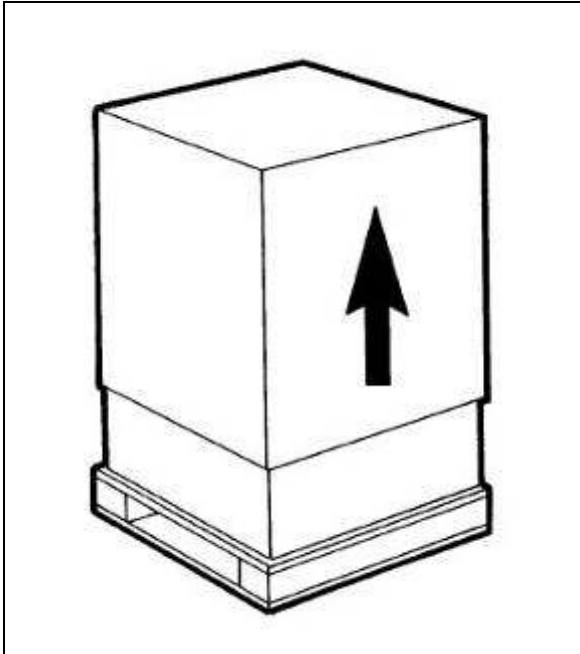


Fig. 1

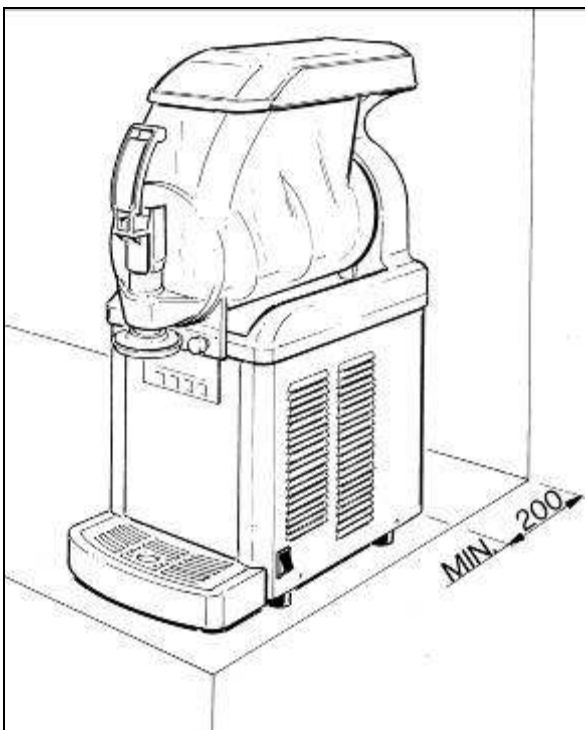


Fig. 2

## 7. COLLEGAMENTO ALLA RETE ELETTRICA

### SOLO PER MANUTENTORE

Prima di inserire la spina nella presa di alimentazione, come già spiegato nel paragrafo precedente, è necessario che per la Vostra sicurezza prendiate attenta visione delle seguenti precauzioni:

- Accertarsi che il collegamento sia effettuato ad un impianto dotato di un efficace messa a terra come previsto dalle vigenti normative di sicurezza (fig.3). Il costruttore non può essere quindi considerato responsabile per eventuali danni causati dalla mancata messa a terra dell' impianto.
- Verificare sempre le specifiche elettriche sulla targhetta di ogni singolo apparecchio, i dati di targa rimpiazzano sempre quelli riportati sul presente manuale.
- E' indispensabile, per una corretta e sicura installazione, predisporre un'apposita presa comandata da un interruttore magnetotermico con distanza d'apertura dei contatti uguale o superiore a 3mm, conforme alle vigenti normative nazionali di sicurezza (fig.3).
- Non usare mai prese multiple o prolungh.
- Accertarsi che il cavo di alimentazione per tutta la sua lunghezza non venga in nessun modo schiacciato.
- Per staccare la spina, dopo aver sempre staccato l'interruttore generale, afferrare la stessa effettuando trazione dolce.

#### **Importante**

SE IL CAVO DI ALIMENTAZIONE E' DANNEGGIATO, ESSO DEVE ESSERE SOSTITUITO DAL COSTRUTTORE O DAL SUO SERVIZIO DI ASSISTENZA O COMUNQUE DA UNA PERSONA CON QUALIFICA SIMILARE , IN MODO DA PREVENIRE OGNI RISCHIO.

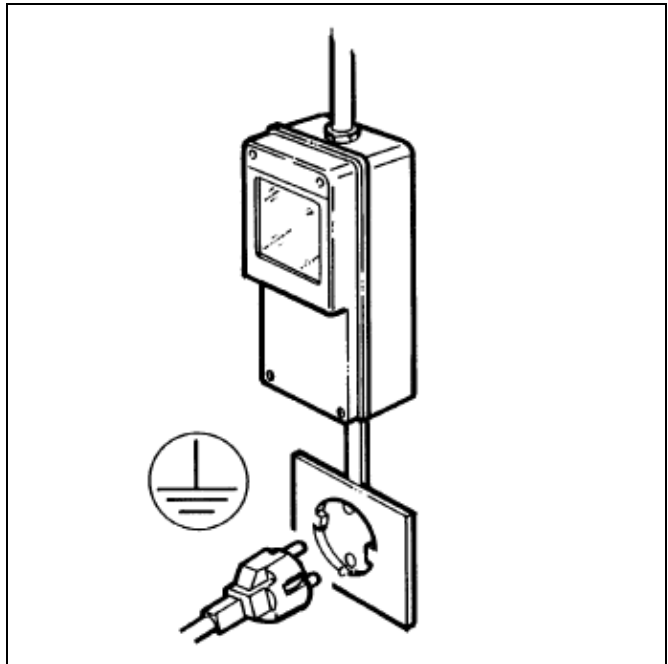


Fig. 3

- Se richiesto dalle normative locali, è possibile collegare l'apparecchio permanentemente all'alimentazione elettrica, rif. National Electrical Code (NEC) e NFPA 70. Nel caso sia necessario, è necessario rimuovere il pannello laterale destro, scollegare il cavo di alimentazione dal cablaggio della macchina, rimuoverlo dalla macchina e sostituirlo con il cavo permanente rispettando il codici locali.



## 8. OPERAZIONI DI AVVIAMENTO

### **!ATTENZIONE!**

**PRIMA DI EFFETTUARE IL PRIMO AVVIAMENTO DELLA MACCHINA, PROCEDERE ALLE OPERAZIONI DI PULIZIA E SANITIZZAZIONE DESCRITTE AL CAPITOLO 10**

- Diluire e miscelare, in un recipiente a parte, il prodotto con acqua o latte secondo le indicazioni del produttore (vedi figura 4).

**NOTA: si definisce prodotto il risultato della miscelazione di acqua o latte con il preparato per ottenere gelati soft, creme gelato, sorbetti, creme fredde, frozen yogurt, smoothies e prodotti simili.**

**Non introdurre più di 0,66 galloni di prodotto liquido** in quanto durante il raffreddamento si verifica un notevole aumento di volume che potrebbe superare la capacità massima della vasca (vedi il capitolo su come calcolare tale aumento di volume).

- Versare il prodotto ottenuto nella vasca (vedi fig.5).

- Riposizionare prima il sottocoperchio e quindi il coperchio principale e bloccarlo con l'apposita chiave.

### **Nota**

GT1 e GT2 sono dotate di un efficace dispositivo di sicurezza a tutela dell'operatore, che entra in funzione con il sollevamento del coperchio e determina l'automatico ed immediato arresto di tutti gli organi in movimento.

**Nel caso in cui il coperchio non sia correttamente posizionato, il mescolatore corrispondente non entrerà quindi in funzione.**

- Inserire la spina nella presa di alimentazione elettrica.

-Attivare l'interruttore generale, il mescolatore entrerà automaticamente in azione.

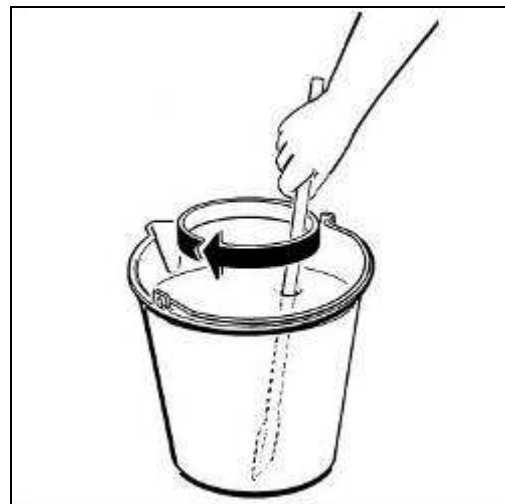


Fig. 4

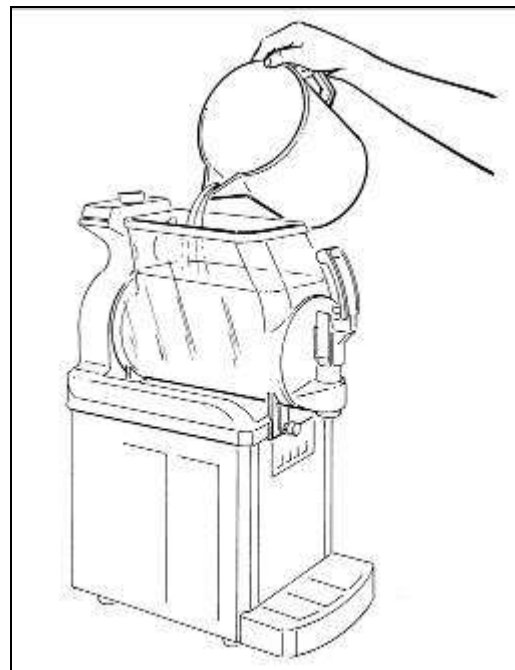


Fig. 5



-Attivare il tasto per il congelamento recante il simbolo del fiocco di neve e regolare la densità ideale per la tipologia di prodotto introdotto.

- Per variare la consistenza del prodotto, agire sui tasti ▼ e ▲ della pulsantiera di comando, agendo sul ▲ si vedranno aumentare i LED accesi e di conseguenza la sua consistenza aumenterà; agendo invece sul ▼, si vedranno diminuire i LED accesi con conseguente calo della consistenza.

NOTA: quando il LED relativo al tasto CONGELAMENTO lampeggia significa che l'impianto frigorifero sta lavorando.

NOTA: qualora si desiderasse passare dalla modalità CONGELAMENTO a quella DEFROST, è necessario disattivare la prima attraverso il relativo tasto con il fiocco di neve e poi attivare la seconda con il tasto con le onde. Viceversa, se si vuole passare dalla modalità DEFROST a quella CONGALAMENTO, si dovrà prima disattivare il tasto con le onde e poi attivare quello con il fiocco di neve.

NOTA: quando i due LED ai margini della scala di consistenza (il primo e l'ultimo) lampeggiano contemporaneamente significa che il prodotto all'interno della vasca è al di sotto del livello minimo di sonda e dunque la macchina è in blocco; per ripristinare il regolare funzionamento della stessa è necessario aggiungere prodotto in modo da coprire la sonda.

- Una volta che il prodotto avrà raggiunto la consistenza desiderata, per erogare, posizionare il bicchiere sotto al rubinetto e tirare la leva come mostrato in figura 7.

Qualora si desiderasse rendere più rapida l'erogazione, premere il tasto di estrazione rosso (fig.6 e 6bis) prima di azionare la leva del rubinetto.

*GT1 è munita di un particolare accessorio per dare una forma a stella al prodotto erogato; in fase di utilizzo posizionare il bicchiere sotto di esso come mostrato in fig.7*

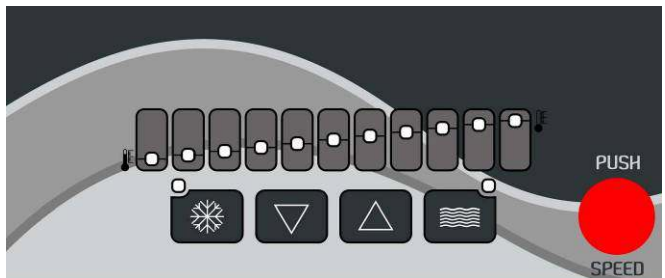


Fig. 6

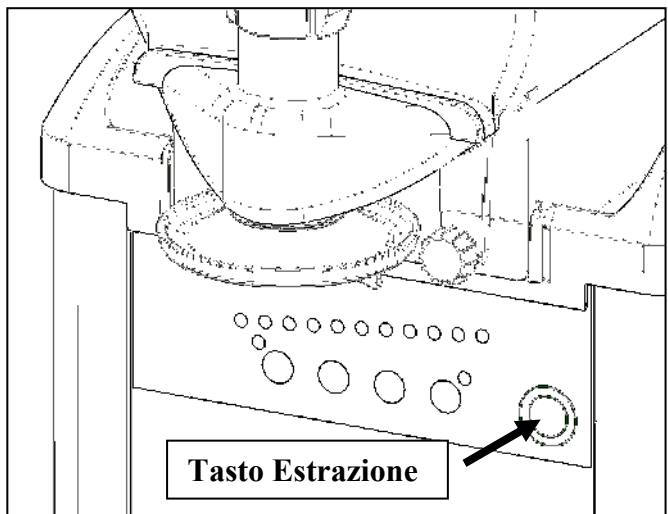


Fig. 6bis

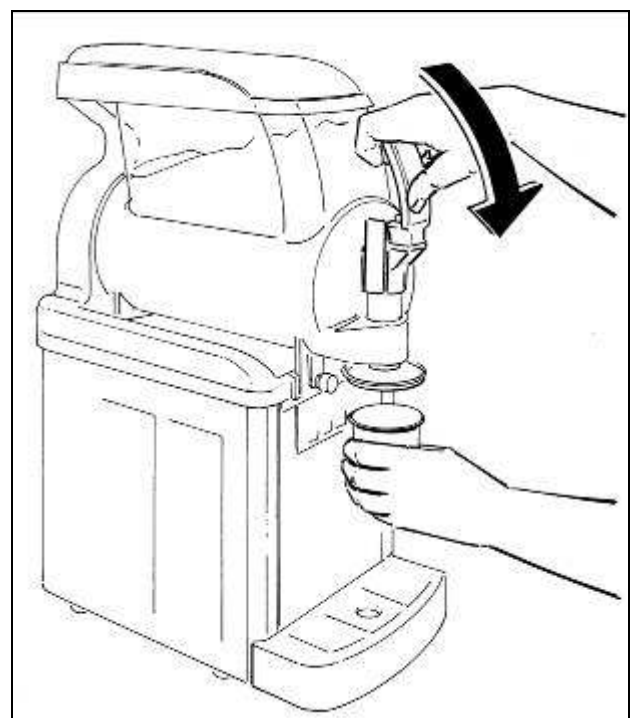


Fig. 7

## 9. MODALITA' D'USO

Attivando l'interruttore generale A posto sul fianco destro della macchina e, nel caso di macchina a più di una vasca, anche quello piccolo (B per la vasca destra e C per quella sinistra), viene automaticamente messo in moto il mescolatore interno alla vasca (fig.8).

### !ATTENZIONE!

Qualora ciò non avvenisse controllare che il coperchio sia posizionato correttamente, GT è dotata di un dispositivo di sicurezza che ne impedisce il funzionamento qualora il coperchio non sia correttamente posizionato nella sua sede.

### !ATTENZIONE!

Ogni volta che la macchina viene spenta utilizzando l'interruttore generale è necessario attendere due minuti prima di farla ripartire; il mancato rispetto di questa disposizione può provocare danni all'apparecchio.

La macchina è munita di una scheda elettronica che consente la perfetta gestione dell'impianto frigorifero. Grazie a questa scheda GT è in grado di operare in due differenti modalità:

- **CONGELAMENTO** - Una volta introdotto il prodotto, attivare l'interruttore con il fiocco di neve e regolarne la consistenza attraverso le frecce ▼ e ▲ (fig.9).
- **DEFROST** - Questa modalità, attivata dall'interruttore con le onde, riduce il consumo energetico della macchina; l'impianto frigorifero mantiene la temperatura del prodotto sotto i 2°C (fig.9). Usare questa modalità di funzionamento quando il prodotto rimarrà inutilizzato per ore.

**Importante:** Non utilizzare la macchina con acqua o sanificante né in modalità CONGELAMENTO, né in modalità DEFROST; gli organi di mescolamento potrebbero venire danneggiati.

NOTA BENE: per passare da una modalità all'altra è necessario prima disattivare la modalità corrente attraverso il tasto ad essa relativo e poi attivare l'altra.

L'impianto frigorifero viene attivato sia dal tasto CONGELAMENTO sia da quello di DEFROST; solo quando entrambi sono disattivati (tutti i LED spenti) l'impianto frigorifero è spento.

### !ATTENZIONE!

Ogni volta che, durante il funzionamento della macchina viene rimosso il coperchio, è necessario attendere almeno un minuto prima di riposizionarlo; il mancato rispetto di questa disposizione può provocare danni all'apparecchio.

### !Importante!

Le modalità defrost (mantenimento notturno) e lavaggio non devono essere utilizzate al posto delle operazioni di pulizia e sanitizzazione alla frequenza prescritta dalle normative vigenti.

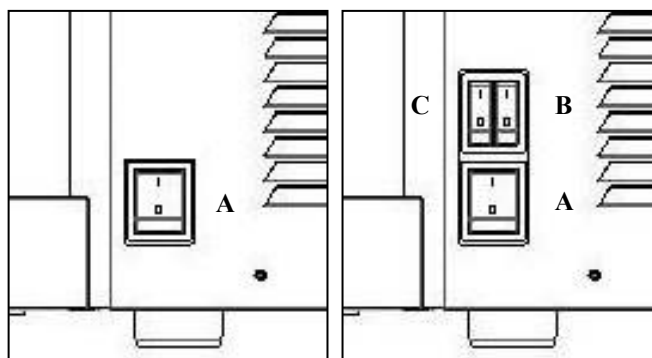


Fig. 8

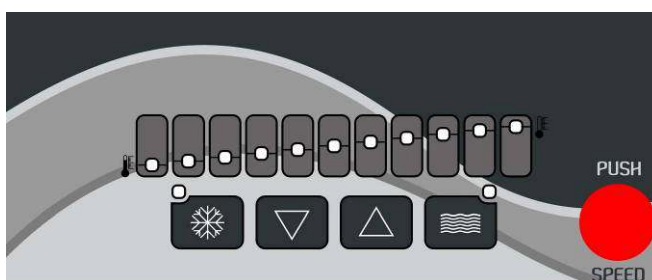


Fig. 9

## 10. OPERAZIONI DI PULIZIA E SANITIZZAZIONE QUOTIDIANA

Al fine di avere sempre un buon funzionamento dell'apparecchio e di rispettare le vigenti normative sanitarie, è indispensabile effettuare frequentemente e dettagliatamente le operazioni di pulizia e sanitizzazione descritte in seguito, assicurandosi sempre che la persona adibita a tali operazioni, si sia in precedenza lavata e sanitizzata le mani e gli avambracci.

Nel caso di prolungato inutilizzo dell'apparecchio (stagionalità) eseguire sempre tali operazioni prima di rimettere in funzione la macchina.

Né la casa costruttrice della macchina, né il quella produttrice del preparato alimentare introdotto nella stessa, possono essere ritenute responsabili per eventuali danni che possono direttamente o indirettamente derivare a persone in conseguenza della mancata osservanza di tutte le prescrizioni indicate nel presente manuale e concernenti specialmente le avvertenze in tema di pulizia e sanitizzazione dell'apparecchio.



**Attenzione**

**Onde evitare rischi di shock elettrico, durante le operazioni di pulizia, non spruzzare acqua sugli interruttori ed evitare che i componenti elettrici interni vengano a contatto con l'acqua ed i prodotti utilizzati.**



**Attenzione**

**Per prevenire la formazione di batteri usare solo prodotti approvati per la disinfezione di oggetti in plastica e gomma, il mancato rispetto di queste procedure può provocare rischi alla salute.**

**NOTA BENE:** è responsabilità dell'utilizzatore essere consapevole delle normative vigenti in modo da rispettare le leggi federali, statali o locali, in termini di frequenza di pulizia e conservazione dei prodotti utilizzati.

Le procedure descritte in seguito sono essenziali per impedire la formazione di batteri e mantenere così la macchina in ottime condizioni igieniche.

Si consiglia di eseguire tali procedure **quotidianamente** e comunque rispettando sempre le normative in vigore.

- Disattivare l'impianto frigorifero (disattivando o il tasto con il fiocco di neve o quello con le onde) e far funzionare la macchina con il solo mescolatore in movimento (tutti i LED spenti) per una decina di minuti.

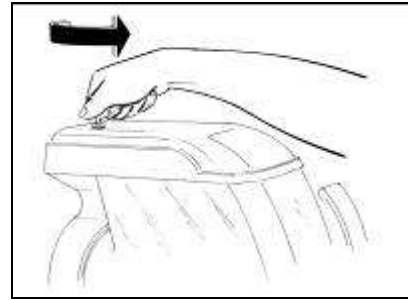
- Munirsi del sanizzante americano KAY-5® e prepararlo in modo da ottenere una diluizione di 100ppm (una bustina di KAY-5® da 1 Oz + 2 ½ galloni di acqua), il prodotto sanizzante deve sempre essere conforme alla 40 CFR §180.940.

**!IMPORTANTE!**

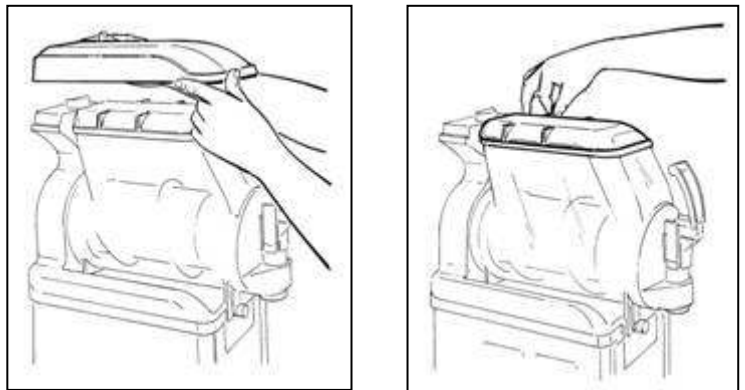
**Il tipo e la concentrazione utilizzata del sanizzante deve essere conforme alle normative vigenti nel paese di utilizzo.**

**!IMPORTANTE**

**Attenersi in maniera scrupolosa alle prescrizioni del prodotto utilizzato per quanto riguarda i tempi e le modalità di conservazione dello stesso.**



**Fig. 10**

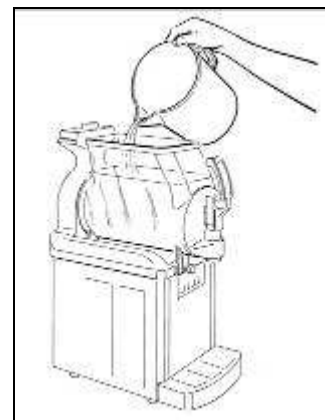


**Fig. 11**

- Lavarsi e disinfettarsi accuratamente le mani prima di procedere alle operazioni di pulizia oppure utilizzare guanti puliti e sanizzati.

- Dopo aver rimosso il fermo attraverso l'apposita chiave (fig.10), rimuovere prima il coperchio di sicurezza, poi il sotto coperchio come mostrato in figura 11.

- Riempire la vasca con acqua tiepida (fig.12) e dopo aver riposizionato il coperchio far funzionare il mescolatore (tutti i LED spenti) per alcuni minuti.

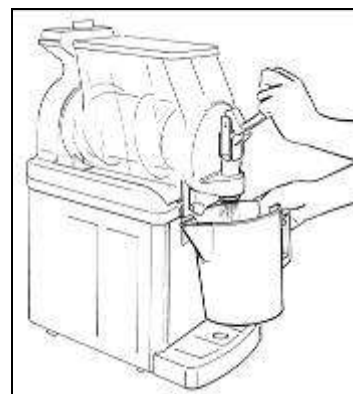


**Fig. 12**

**!ATTENZIONE!**

**GT è dotata di un dispositivo di sicurezza che ne impedisce il funzionamento qualora il coperchio non sia correttamente posizionato nella sua sede.**

- Svuotare la vasca e ripetere le stesse operazioni finché dalla stessa non esce acqua limpida (fig.13).



**Fig. 13**



**Attenzione**  
Onde evitare rischi di shock elettrico o di contatto con parti mobili, durante le operazioni di smontaggio e rimontaggio, assicurarsi che tutti gli interruttori siano nella posizione off e che il cavo di alimentazione sia scollegato dalla rete.

- Disattivare l'interruttore generale A posto sul fianco destro della macchina e disconnettere il cavo di alimentazione dalla rete.

- Rimuovere il coperchio.

- Lavarsi e disinfettarsi accuratamente le mani prima di procedere alle operazioni di pulizia.

- Svitare e sfilare i pomelli (fig.14).

- Rimuovere l'accessorio per dare la classica forma a stella al prodotto erogato (fig.15).

- Smontare il rubinetto dalla vasca premendo contemporaneamente sulle due alette di blocco e sollevarlo in modo da estrarlo dalla propria sede (fig.16).

- Scomporre il rubinetto in tutti i suoi componenti tenendo premuto verso il basso il corpo e sfilando la leva dalla propria sede (fig.16).



**Attenzione**  
Per prevenire la formazione di batteri rimuovere e pulire sempre anche gli o-ring; il non rispetto di questa prescrizione può provocare rischi alla salute delle persone.

- Tirare la vasca verso l'esterno e liberarla dalla propria sede (fig.17).

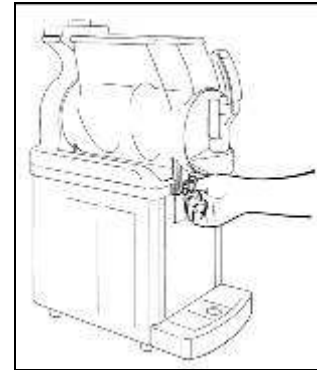


Fig. 14

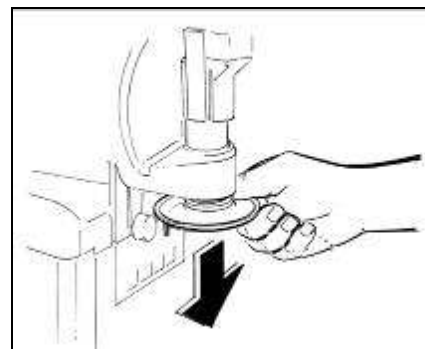


Fig. 15

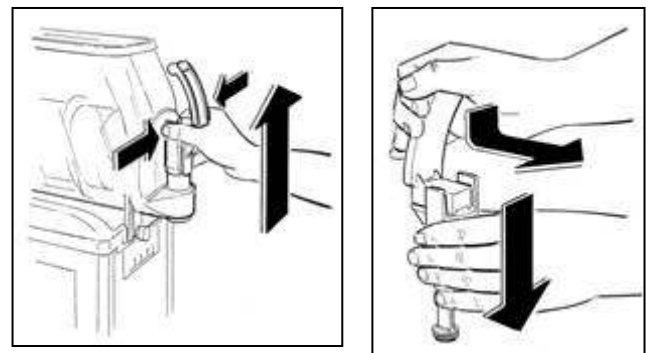


Fig. 16

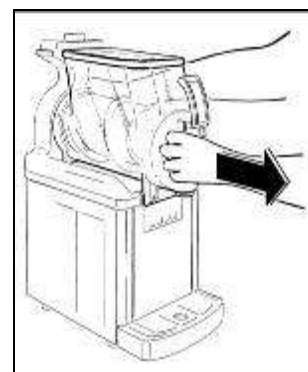


Fig. 17



- Svitare il pomello di fissaggio nel senso della freccia (filettatura sinistra) e procedere all'estrazione del gruppo di miscelazione e delle guarnizioni di tenuta (fig.18).

- Smontare la vaschetta raccogli gocce ruotandola leggermente verso l'alto e tirandola verso l'esterno (fig.19).

- Lavare accuratamente ognuno di questi componenti con acqua calda e detersivo per stoviglie.

**IMPORTANTE**

**Non utilizzare detersivi o polveri abrasive, questi prodotti potrebbero danneggiare la vasca e gli altri componenti con cui vengono a contatto.**

**ATTENZIONE**

**Per effettuare queste operazioni di lavaggio non utilizzare mai una lavastoviglie in quanto questi componenti potrebbero risultarne gravemente danneggiati**

- Risciacquare bene ed immergere ogni parte nel prodotto sanitizzante seguendo le dosi ed i tempi di immersione suggeriti dal produttore dello stesso (KAY-5 prevede 1-2 minuti di immersione senza risciacquo).

- Una volta rispettati i corretti tempi di disinfezione, rimuovere tutti i componenti e lasciarli asciugare su una superficie pulita.

- Lavare accuratamente l'evaporatore ed il piano raccogli condensa con una spugna imbevuta di acqua pulita, rimuovendo ogni residuo di prodotto (vedi fig.20).

- Ripetere le stesse operazioni con una spugna pulita imbevuta di sanitizzante e lasciare asciugare.

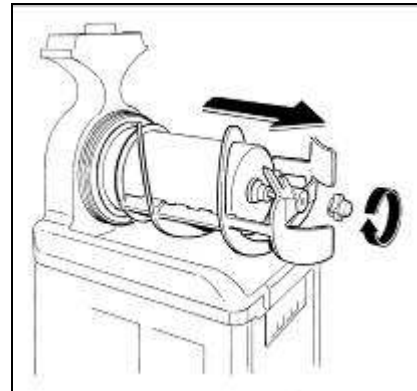


Fig. 18

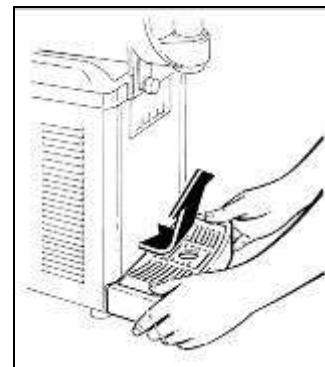


Fig. 19



Fig. 20

Una volta eseguite accuratamente tutte queste operazioni di pulizia e sanificazione, si può procedere al rimontaggio dei componenti.

*Il corretto assemblaggio della macchina è molto importante per prevenire perdite di prodotto ed il danneggiamento della stessa.*

*Per assemblare la macchina è necessario disporre di un lubrificante approvato (Vaselina).*

*Assicurarsi sempre che ogni parte sia stata correttamente lavata e sanitizzata e che la persona adibita al rimontaggio si sia accuratamente lavato e sanitizzato le mani e gli avambracci.*

- Lubrificare con cura la parte interna della guarnizione a ventosa con il grasso di vaselina (fig.21).



Fig. 21

- Rimontare la guarnizione posteriore della vasca e quella frontale a ventosa, prestando attenzione al verso della prima come mostrato in figura 22.

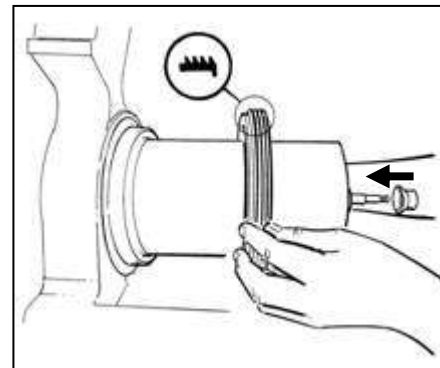


Fig. 22

- Rimontare il mescolatore avendo cura che il codolo frontale si incastri perfettamente con l'albero di rotazione.

- Fissare tutti i componenti avvitando il pomello in senso antiorario (fig.23).

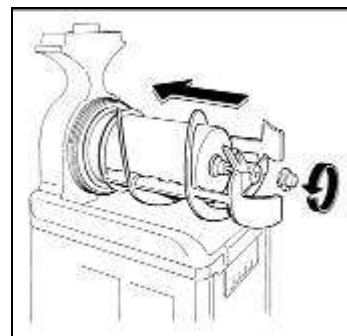


Fig. 23



- Per agevolare il montaggio consigliamo inoltre di inumidire con acqua pulita la parte posteriore della vasca nel punto in cui la stessa combacia con la sua guarnizione di tenuta (vedi figura 24);

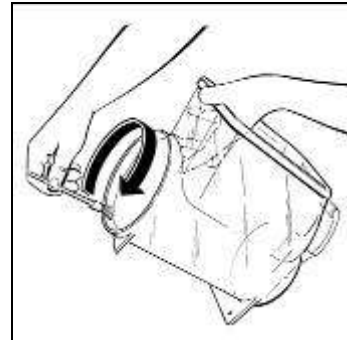


Fig. 24

- Rimontare la vasca collocandola nella propria sede accertandosi che faccia esattamente tenuta con la propria guarnizione (vedi figura 25).

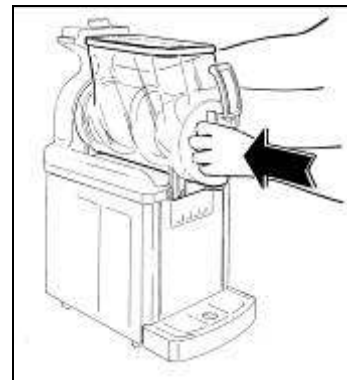


Fig. 25

- Fissare la vasca avvitando entrambi i pomelli fino al fondo della loro corsa (fig.26).

**IMPORTANTE**

**Non serrare eccessivamente i pomelli di fissaggio vasca, una forza eccessiva potrebbe danneggiare la filettatura e/o la vasca stessa.**

- Rimontare il rubinetto (fig.27) avendo cura di cospargere con grasso di vaselina le guarnizioni per agevolare lo scorrimento dello stesso nella propria sede fino al completo inserimento.

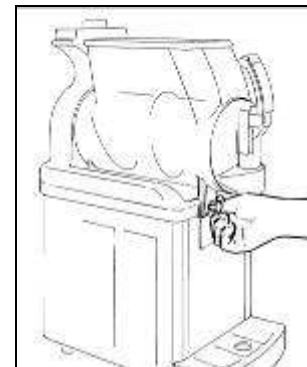


Fig. 26

**!ATTENZIONE!**

Il non perfetto scorrimento del rubinetto ne compromette la tenuta.

-Rimontare il dispositivo forma-stella sul rubinetto di erogazione.

- Rimontare la vaschetta raccogli gocce.

- Una volta eseguite le operazioni di pulizia procedere alla sanitizzazione della macchina come descritto in seguito.

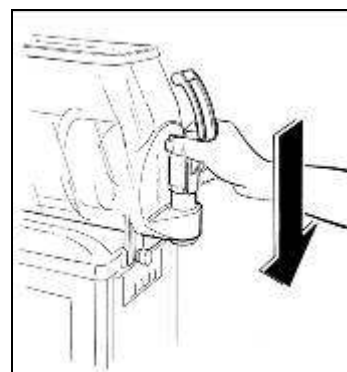


Fig. 27



**S.P.M. Drink Systems S.p.a.** - 41057 Spilamberto (MO) Italy - Via Panaro, 2/b  
Tel +39 059. 789811 - Fax +39 059.781761  
E-mail: [info@spm-lce.it](mailto:info@spm-lce.it) - [www.spm-lce.it](http://www.spm-lce.it)  
Cod. Fisc. e Partita IVA 03195610369 - REA MO - 366825 - AEEIT1306000008071  
Cap. Soc. € 2.000.000,00 i.v. - Foro Competente: MODENA - Cod. Ident. CEE IT03195610369

## SANITIZZAZIONE

Qualora la macchina rimanga ferma per alcuni giorni dopo essere stata pulita e disinfettata accuratamente come descritto nel capitolo 10, al momento del riavvio è necessario effettuare le operazioni di sanitizzazione descritte in seguito.

- Sollevare prima il coperchio di sicurezza, poi il sottocoperchio.

- Munirsi del sanitizzante americano KAY-5<sup>®</sup> e prepararlo in modo da ottenere una diluizione di 100ppm (una bustina di KAY-5<sup>®</sup> da 1 Oz +2 ½ galloni di acqua), il prodotto sanitizzante deve sempre essere conforme alla 40 CFR §180.940.

- Riempire la vasca di acqua ed aggiungere il prodotto per la disinfezione di oggetti ad uso alimentare seguendo attentamente le dosi prescritte dalla ditta produttrice dello stesso.

- Dopo aver riposizionato il coperchio far funzionare il mescolatore (tutti i LED spenti) e lasciare agire per il tempo necessario, anch'esso specificato dal produttore.

### IMPORTANTE

**Non lasciare il sanitizzante nella vasca per periodi di tempo superiori a quelli prescritti dal produttore**

- Svuotare la vasca aprendo e chiudendo almeno 10 volte il rubinetto in modo da sanitizzare anche la zona di passaggio prodotto.

- Risciacquare accuratamente ripetendo le stesse operazioni utilizzando però solo acqua pulita al posto del sanitizzante.

- Dopo aver accuratamente eseguito queste operazioni la macchina è pronta per essere utilizzata.

## 11. MANUTENZIONE STRAORDINARIA

*SOLO PER MANUTENTORE*



**Prima di procedere a qualsiasi operazione di manutenzione, è obbligatorio spegnere l'apparecchio e staccare il cavo di alimentazione dalla presa di corrente.**

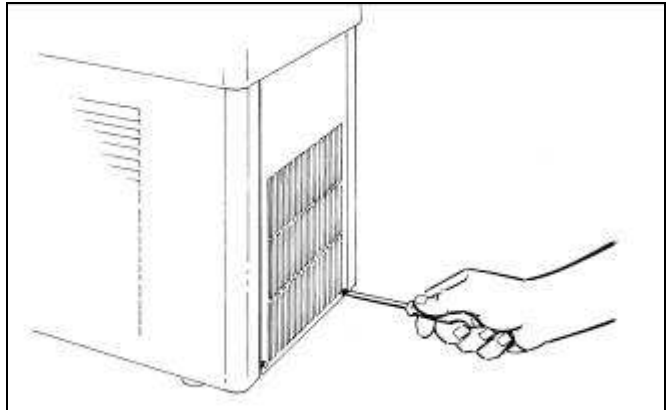


Fig. 28

### *Pulizia del condensatore*

Al fine di garantire un buon rendimento dell'impianto frigorifero, è indispensabile effettuare una buona pulizia del condensatore **una volta al mese**.

Per potervi accedere:

- Togliere la tensione all'apparecchio disattivando l'interruttore generale e scollegando il cavo di alimentazione;
- Per la GT1: rimuovere il pannello posteriore svitando le due viti che lo trattengono nella sua parte inferiore (fig.28);
- Per la GT2: rimuovere il pannello laterale sinistro svitando le due viti che lo trattengono nella sua parte inferiore (fig.29);
- Con un aspiratore rimuovere la polvere infiltratasi tra le lamelle del condensatore (fig.30).

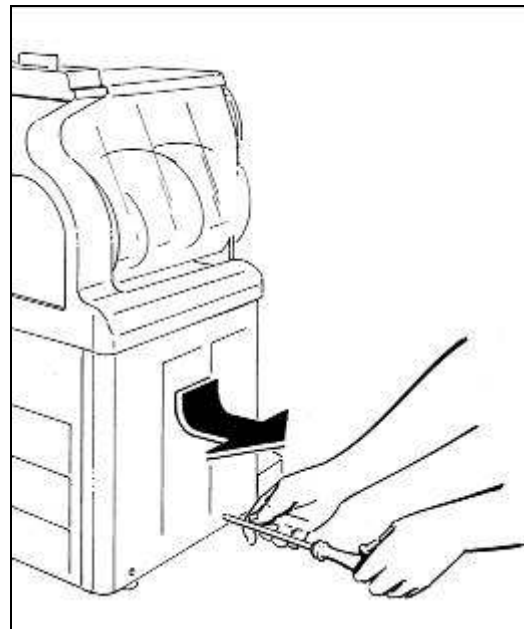


Fig. 29

### **!ATTENZIONE!**

**Al fine di non danneggiare il circuito del refrigerante durante le operazioni di manutenzione non usare mai il cacciavite o qualsiasi altro oggetto appuntito per rimuovere lo sporco accumulatosi fra le lamelle del condensatore.**

### **!ATTENZIONE!**

**Al fine di ridurre i rischi connessi all'infiammabilità, qualsiasi operazione di manutenzione straordinaria deve essere effettuata solo da personale adeguatamente qualificato.**

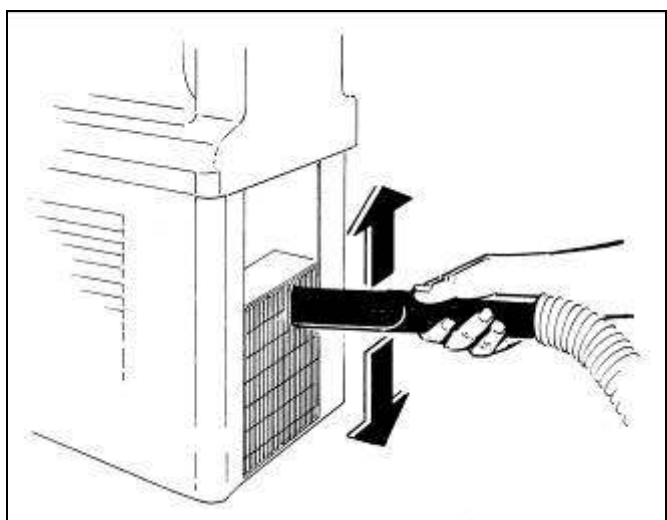


Fig. 30



**S.P.M. Drink Systems S.p.a.** - 41057 Spilamberto (MO) Italy - Via Panaro, 2/b  
Tel +39 059. 789811 - Fax +39 059. 781761  
E-mail: [info@spm-ice.it](mailto:info@spm-ice.it) - [www.spm-ice.it](http://www.spm-ice.it)  
Cod. Fisc. e Partita IVA 03195610369 - REA MO - 366825 - AEEIT13060000008071  
Cap. Soc. € 2.000.000,00 i.v. - Foro Competente: MODENA - Cod. Ident. CEE IT03195610369

## **Controllo e sostituzione delle guarnizioni**

### **BOCCOLA RIGIDA EVAPORATORE**

La guarnizione rigida inserita nel frontale del cilindro evaporatore va sostituita ogni 9/12 mesi a seconda dello stato di usura e del livello di manutenzione e lubrificazione.

### **GUARNIZIONE VASCA**

La guarnizione posta sul retro della vasca va sostituita ogni 12 mesi a seconda dello stato di usura e del livello di manutenzione e lubrificazione.

### **GUARNIZIONI (O-RING) RUBINETTO**

Gli o-ring di tenuta del rubinetto di erogazione prodotto vanno sostituiti ogni volta che appaiono usurati. Queste guarnizioni vanno lubrificate ogni volta che la macchina viene rimontata dopo la pulizia e controllata attentamente onde evitare perdite indesiderate.

### **GUARNIZIONE A VENTOSA**

La guarnizione a ventosa posta sulla parte frontale dell'evaporatore va sostituita ogni 3 mesi e comunque ogni volta che appare usurata. Questa guarnizione va lubrificata ogni volta che viene rimontata dopo la pulizia con il grasso di vaselina in dotazione.

## **Stoccaggio invernale**

Per proteggere la macchina durante i periodi di inattività come l'inverno, è importante immagazzinarla correttamente come descritto in seguito:

- Disconnettere la macchina da qualsiasi fonte di energia.
- Smontare, lavare e sanificare tutte le parti a contatto con il prodotto come descritto nel capitolo 10.
- Pulire anche i pannelli esterni.
- Rimontare accuratamente tutti i componenti.
- Coprire la macchina completamente montata con l'imballo originale in modo che venga protetta dalla polvere e da altri agenti contaminanti.
- Posizionare la macchina in un luogo asciutto.



**S.P.M. Drink Systems S.p.a.** - 41057 Spilamberto (MO) Italy - Via Panaro, 2/b  
Tel +39 059. 789811 - Fax +39 059. 781761  
E-mail: [info@spm-lce.it](mailto:info@spm-lce.it) - [www.spm-lce.it](http://www.spm-lce.it)  
Cod. Fisc. e Partita IVA 03195610369 - REA MO - 366825 - AEEIT13060000008071  
Cap. Soc. € 2.000.000,00 i.v. - Foro Competente: MODENA - Cod. Ident. CEE IT03195610369

## 12. INFORMAZIONI UTILI SUI PREPARATI PER GELATO

### AUMENTO DI VOLUME

Durante il passaggio dallo stato liquido iniziale a quello denso e cremoso finale, il prodotto aumenta considerevolmente il suo volume; poter quantificare l'entità di tale aumento può essere molto utile onde evitare di riempire oltremisura la vasca introducendo una quantità eccessiva di prodotto.

Seguendo queste semplici operazioni sarà possibile calcolare in che percentuale si verificherà tale aumento.

- Posizionare un contenitore vuoto su una bilancia e tarare così lo zero;
- Togliere il contenitore, riempirlo completamente di prodotto liquido, pesarlo ed annotare tale valore;
- Ripetere le stesse operazioni riempiendo completamente il contenitore con prodotto avente la densità desiderata, pesare e segnare il valore ottenuto;
- Applicare la seguente formula per calcolare la percentuale di aumento del volume:

*"Peso del prodotto liquido meno il peso del prodotto cremoso, diviso per il peso del prodotto cremoso e poi moltiplicato per 100"*

Esempio:

Peso di mezzo litro di prodotto: 530g;

Peso di mezzo litro di prodotto cremoso: 380g;

Differenza: 150g;

$150/380=0.4$

$0.4 \times 100 = 40\%$  di aumento volume.

## 13. ESCLUSIONE DI RESPONSABILITA'

La casa costruttrice declina ogni forma di responsabilità per eventuali danni che possono direttamente o indirettamente derivare a persone, cose, animali in conseguenza della mancata osservanza di tutte le prescrizioni indicate nel presente manuale e concernenti specialmente le avvertenze in tema di installazione, uso e manutenzione dell'apparecchio.

Il produttore non risponde delle eventuali inesattezze imputabili ad errori di stampa, di trascrizione o di traduzione contenute nel presente manuale; si riserva di apportare quelle modifiche che ritenesse necessarie o utili, anche nell'interesse dell'utilizzatore, senza pregiudicare le caratteristiche essenziali di funzionalità e sicurezza.

## 14. GUIDA ALLA RISOLUZIONE DEI PROBLEMI

**NOTA BENE: le seguenti procedure devono essere eseguite da un tecnico qualificato**

Problema	Possibile causa	Soluzione
La macchina non raffredda o raffredda solo parzialmente ed il compressore funziona	<ul style="list-style-type: none"> <li>Lo spazio di ventilazione attorno alla macchina è inadeguato</li> <li>La macchina sta funzionando in modalità DEFROST</li> <li>Le lamelle del condensatore sono sporche e piene di polvere</li> <li>La ventola non sta funzionando</li> <li>C'è una perdita di refrigerante</li> </ul>	<ul style="list-style-type: none"> <li>Lasciare almeno 20cm di spazio libero attorno alla macchina e non posizionarla vicino ad altre fonti di calore</li> <li>Ripristinare la modalità CONGELAMENTO</li> <li>Pulire il condensatore</li> <li>Controllare i collegamenti elettrici, se disconnessi riconnettere e se ancora non funziona, sostituire la ventola</li> <li>Individuare la perdita, eliminarla e ricaricare l'impianto</li> </ul>
La macchina non raffredda o raffredda solo parzialmente ed il compressore non funziona	<ul style="list-style-type: none"> <li>Le parti elettriche del compressore non funzionano</li> <li>Alcuni collegamenti elettrici sono incompleti</li> <li>Il compressore è difettoso</li> </ul>	<ul style="list-style-type: none"> <li>Sostituire i componenti che non funzionano</li> <li>Verificare le connessioni e sistemare quelle incomplete</li> <li>Sostituire il compressore</li> </ul>
La macchina è rumorosa	<ul style="list-style-type: none"> <li>Le pale della ventola urtano alcuni dei componenti interni</li> </ul>	<ul style="list-style-type: none"> <li>Verificare e sistemare</li> </ul>
L'interruttore principale è in posizione ON ma la macchina non funziona	<ul style="list-style-type: none"> <li>Il coperchio principale non è stato riposizionato correttamente</li> <li>Alcune connessioni elettriche sono incomplete</li> <li>L'interruttore principale è rotto</li> <li>La scheda elettronica di comando è difettosa</li> <li>La scheda che comanda il motore è difettosa</li> <li>Il motoriduttore è difettoso</li> </ul>	<ul style="list-style-type: none"> <li>Posizionare correttamente il coperchio principale</li> <li>Verificare le connessioni e sistemare quelle incomplete</li> <li>Sostituire l'interruttore</li> <li>Sostituire la scheda comando</li> <li>Sostituire la scheda motore</li> <li>Sostituire il motoriduttore</li> </ul>
La vasca perde	<ul style="list-style-type: none"> <li>Una delle guarnizioni non è posizionata correttamente</li> </ul>	<ul style="list-style-type: none"> <li>Rimontare correttamente la guarnizione o, se è il caso, sostituirla</li> </ul>
Il rubinetto perde	<ul style="list-style-type: none"> <li>Il rubinetto non è stato rimontato correttamente</li> <li>Il movimento del rubinetto è impedito</li> <li>Gli o-ring di tenuta sono danneggiati o usurati</li> </ul>	<ul style="list-style-type: none"> <li>Smontare e rimontare correttamente il rubinetto</li> <li>Pulire il rubinetto e la sua sede e lubrificare con il grasso di vaselina in dotazione</li> <li>Sostituire gli o-ring</li> </ul>
Il prodotto finisce nella vaschetta raccogli gocce attraverso il tubo di drenaggio	<ul style="list-style-type: none"> <li>La guarnizione a ventosa, il mozzo del mescolatore ed il pomello di fissaggio non sono stati rimontati correttamente</li> <li>La guarnizione a ventosa o la boccola di tenuta dell'albero sono danneggiati o usurati</li> </ul>	<ul style="list-style-type: none"> <li>Smontare e rimontare correttamente il sistema di mescolamento</li> <li>Smontare e sostituire le guarnizioni</li> </ul>
Il mescolatore non gira	<ul style="list-style-type: none"> <li>Il coperchio principale non è stato riposizionato correttamente</li> <li>Alcune connessioni elettriche sono incomplete</li> <li>La scheda che comanda il motore è difettosa</li> <li>Il motoriduttore è difettoso</li> </ul>	<ul style="list-style-type: none"> <li>Posizionare correttamente il coperchio principale</li> <li>Verificare le connessioni e sistemare quelle incomplete</li> <li>Sostituire la scheda motore</li> <li>Sostituire il motoriduttore</li> </ul>
Il mescolatore risulta rumoroso durante la rotazione	<ul style="list-style-type: none"> <li>La guarnizione a ventosa è stata sostituita senza essere lubrificata correttamente</li> <li>La spirale di mescolamento non è stata rimontata correttamente</li> </ul>	<ul style="list-style-type: none"> <li>Smontare, pulire, sanitizzare e lubrificare correttamente la guarnizione</li> <li>Smontare e rimontare correttamente la spirale e tutto il sistema di mescolamento</li> </ul>
La macchina non raffredda ed i due LED ai margini della scala di consistenza (il primo e l'ultimo) lampeggiano contemporaneamente	<ul style="list-style-type: none"> <li>Il livello del prodotto dentro la vasca è al di sotto del livello minimo di sonda e la macchina è in blocco</li> </ul>	<ul style="list-style-type: none"> <li>Aggiungere prodotto in modo che il livello arrivi almeno a coprire la sonda</li> </ul>



**S.P.M. Drink Systems S.p.a.** - 41057 Spilamberto (MO) Italy - Via Panaro, 2/b  
Tel +39 059. 789811 - Fax +39 059. 781761  
E-mail: info@spm-ice.it - www.spm-ice.it  
Cod. Fisc. e Partita IVA 03195610369 - REA MO - 366825 - AEEIT1306000008071  
Cap. Soc. € 2.000.000,00 i.v. - Foro Competente: MODENA - Cod. Ident. CEE IT03195610369

Dear Customer,  
We would like to congratulate you for choosing this high-quality product, that will certainly meet all your expectations. We thank you for the preference reserved to our company and we invite you to carefully read the following instruction manual before machine's start up.

Published by:

**SPM DRINK SYSTEMS S.p.a.**  
**Via Panaro n° 2**  
**41057 Spilamberto (MO)**

Edition: 12/2018

Revision: 02

© 2018 – SPM Drink Systems

All copying rights are reserved to SPM DRINK SYSTEMS; copying, even partial, is illegal.

The descriptions and illustrations refer to the specific machine at issue. **SPM Drink Systems** reserves the right to modify at any time the equipment for mass production.

This manual:

- is integral part of the supply and must be carefully read, in order to be properly used, in compliance with the essential safety requirements;
- has been drafted by following the dispositions **2006/42/CE** and reports the technical information that are necessary to correctly run all the procedures, under safety conditions;
- must be carefully kept (protected by a transparent, watertight wrapping, in order to avoid any damage) and must go with the machine during its life, including potential changes of ownership. In case of loss or damage, it's possible to ask for a copy to **SPM DRINK SYSTEMS**, pointing out the information stated on the identification label;

**SPM DRINK SYSTEMS** declines all responsibility for a wrong usage of the machine and/or damages caused by operations not provided for in this manual..





**S.P.M. Drink Systems S.p.a.** - 41057 Spilamberto (MO) Italy - Via Panaro, 2/b  
Tel +39 059. 789811 - Fax +39 059.781761  
E-mail: info@spm-ice.it - www.spm-ice.it  
Cod. Fisc. e Partita IVA 03195610369 - REA MO - 366825 - AEEIT1306000008071  
Cap. Soc. € 2.000.000,00 i.v. - Foro Competente: MODENA - Cod. Ident. CEE IT03195610369

## INDEX

1. IMPORTANT WARNINGS AND ADVICES	24
2. EQUIPMENT KIT	24
3. TRANSPORT TIPS	24
4. LIFTING TIPS	24
5. TECHNICAL SPECIFICATIONS	25
6. POSITIONING	26
7. CONNECTION TO THE POWER SUPPLY MAINS	27
8. START-UP PROCEDURES	28
9. OPERATING INSTRUCTIONS	30
10. CLEANING AND DAILY SANITIZING PROCEDURES	31
11. SPECIAL MAINTENANCE	38
Condenser cleaning	38
Control and replacement of seals	39
Winter storage	39
12. SOFT SERVE ICE CREAM INFORMATION	40
13. DISCLAIMER	40
14. TROUBLESHOOTING GUIDE	41
15. WIRING DIAGRAM	62



**S.P.M. Drink Systems S.p.a.** - 41057 Spilamberto (MO) Italy - Via Panaro, 2/b  
Tel +39 059. 789811 - Fax +39 059.781761  
E-mail: info@spm-lce.it - www.spm-lce.it  
Cod. Fisc. e Partita IVA 03195610369 - REA MO - 366825 - AEEIT13060000008071  
Cap. Soc. € 2.000.000,00 i.v. - Foro Competente: MODENA - Cod. Ident. CEE IT03195610369

## 1. IMPORTANT WARNINGS AND ADVICES

**This installation and operation manual is an integral part of the equipment and must be kept for future consultation.**

**Unless otherwise stated, this manual is addressed to operators (staff members who uses the equipment on a daily basis) and to servicemen (staff members qualified to carry out the installation and/or maintenance). The parts of the manual addressed only to servicemen are pointed out accordingly. Please read carefully the warnings listed here below before installation and start-up of the equipment.**

**This equipment has been designed to produce soft serve ice cream, ice milk, frozen yogurt, smoothies and similar frozen dairy products.**

**Upon receipt of the equipment, make sure that its part number matches the one specified in the order, which can be found on all the delivery documents.**

**This equipment is exclusively destined to the purpose for which it was designed. The manufacturer cannot be held responsible for any damage due to improper use.**

**This equipment is not intended for use by persons (including children) with reduced physical, sensory or mental capabilities, or lack of experience and knowledge, without supervision or instruction concerning its use by a person responsible for their safety. Children should be supervised to ensure that they do not play with the machine.**

**This equipment is not suitable for outdoor use. This machine is not suitable for installation in locations where water jets are used. This equipment must be installed in places where it can be controlled by qualified staff.**

## 2. EQUIPMENT KIT

In the packaging of this equipment you will find also:

- operator's manual,
- 1 tube of Vaseline grease lubricant to be used for machine maintenance;
- EC declaration of conformity;
- 1 drip tray.

## 3. TRANSPORT TIPS

To prevent the oil held in the hermetic compressor running into the cooling circuit, the device must be carried, stored and handled in the upright position, following the direction instructions on the packing. If the device is accidentally or intentionally (for transportation reasons) kept in any other position, it must be set again in the correct position at least twenty minutes before start-up procedures, in order to let the oil flow back into the compressor.

## 4. LIFTING TIPS

Each machine is equipped with a special wooden pallet that allows the handling with standard forklift trucks.



**Caution**

Never lift the machine alone, but always seek the assistance of another operator.

To prevent and avoid any damage to the machine, all loading and unloading operations should be carried out with special care. The equipment can be lifted, with either a manual or engine-powered lifting truck, by positioning the forks in the base section of the unit.

**The following operations should always be avoided:**

- to turn upside down the machine;
- to drag the machine with ropes or others;
- to lift the machine with slings or ropes
- to shake or rattle the machine and its packaging.



**S.P.M. Drink Systems S.p.a.** - 41057 Spilamberto (MO) Italy - Via Panaro, 2/b  
Tel +39 059. 789811 - Fax +39 059. 781761  
E-mail: info@spm-lce.it - www.spm-lce.it  
Cod. Fisc. e Partita IVA 03195610369 - REA MO - 366825 - AEEIT13060000008071  
Cap. Soc. € 2.000.000,00 i.v. - Foro Competente: MODENA - Cod. Ident. CEE IT03195610369

The machine must be stored in a dry place with temperatures from 0°C to 40 °C. No more than 2 machines should be stacked on top of each other, taking care to maintain the vertical position, as shown by the arrows on the carton.

## 5. TECHNICAL SPECIFICATIONS

### Technical and electrical specifications

All the machine's technical and electrical specifications are stated on the identification plate, positioned in the internal part of the equipment; a sample is shown here below.



The plate specifies:

- Model: XX
- n°: XX
- Electrical specifications: Volt/ Hz
- Max. absorption (Watt)
- Max. current (Amp)
- Machine ambient working temperatures between **75 and 90°F**.

Dimensions and weight:

#### **GT1**

- Height: 65 cm
- Width: 26 cm
- Depth: 42.5 cm
- Weight 28 kg

#### **GT2**

- Height: 65 cm
- Width: 45 cm
- Depth: 42.5 cm
- Weight 46 kg

### Noise emissions

The continuous, equivalent, weighted level of acoustic pressure is below 70 dB.

### In the event of breakdown:

In most cases, any technical problem can be settled with slight interventions (please see the troubleshooting guide at the end of this manual); we therefore recommend you to carefully read this handbook before contacting the manufacturer or service centre.

### Disposal




All the parts of the packaging must be kept beyond the range of children, as they might represent a potential safety/health risk.

### **Important**

In respect of the environment, please dispose the packaging as illustrated.



This symbol:  means that the machine cannot be disposed as common waste. It must be handled in compliance with the provisions of European directive 2003/108/EC (Waste Electrical and Electronic Devices - WEEE) and the resulting national legislation, in order to prevent any potential damage to the environment and to create health risks.

In order to correctly dispose of the device, please contact the distributor from which you purchased it or our after-sales service.

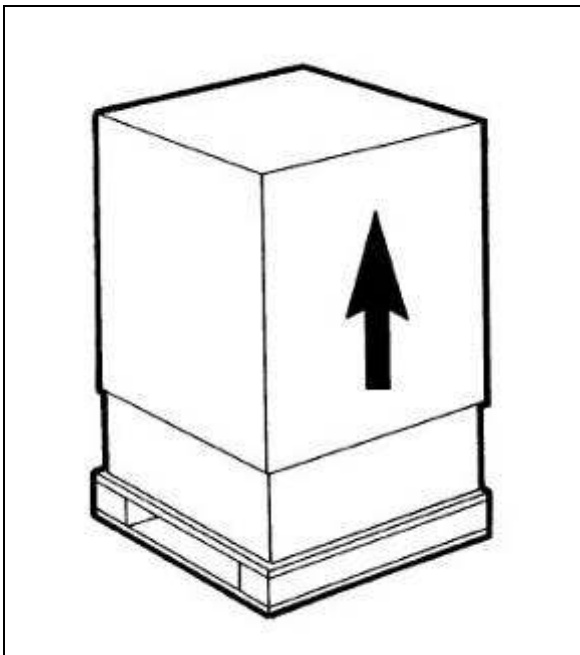


Fig. 1

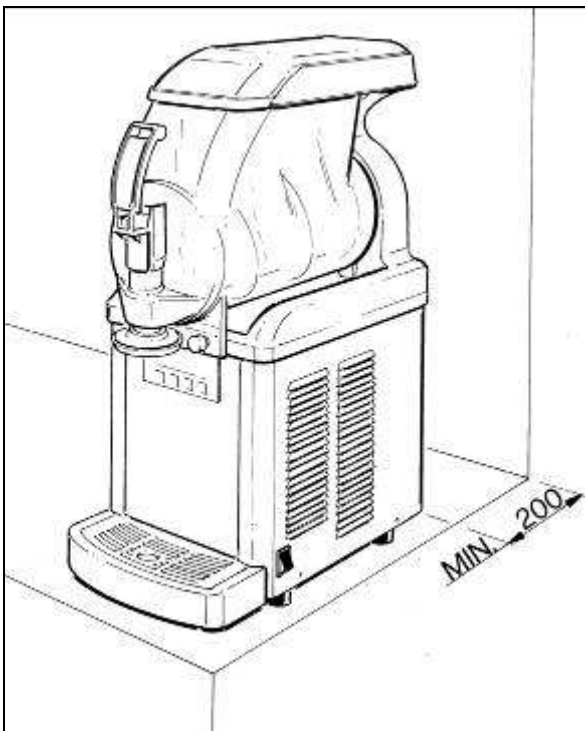


Fig. 2

## 6. POSITIONING

### FOR MAINTENANCE WORKER ONLY

**The installation and subsequent servicing operations must be carried out by skilled members who have been trained to use the device and in compliance with the regulations in force.**

- a) Remove the packing (fig.1) and preserve it in order to reuse for winter storage.

**!Caution!**

All the parts of the packaging must be kept beyond the range of children, as they might represent a potential safety/health risk.

- b) Make sure the machine is in perfect condition.

- b) Rest the machine on a sturdy, flat surface making sure it is well ventilated by leaving a gap of 8 inches around it and do not install it near heat sources (fig.2); **we recommend you to maintain a room temperature between 75 and 90°F.**

**!Caution!**

**Keep the machine venting openings free from any kind of obstacles.**

- c) Check that the power mains voltage meets the specifications on the equipment identification plate and that the output available meets the device's power requirements.

Fit the plug into an earthed socket, removing all multiple adaptors.

- d) The installation must be carried out in accordance with the manufacturer's instructions. Failure to comply with the positioning and installation instructions may impair the machine's operation.

**Important**

You are legally required to provide a suitable grounding system for the equipment. Before carrying out any cleaning and/or special maintenance on the device, make sure it is disconnected from the mains by unplugging it. In the event of a breakdown or malfunctioning, switch off the device and remove the plug.

## 7. CONNECTION TO THE POWER SUPPLY MAINS

### FOR SERVICEMAN ONLY

Before fitting the plug in the power supply socket, for your own safety, as already mentioned in the previous paragraph, please read the following precautions.

- The machine's electrical safety is only guaranteed when it is connected to a suitable earth system, structured as provided by the national safety current regulations (fig.3). Therefore, the manufacturer cannot be held responsible for any damage due to failure of the grounding system of the machine.

- Always verify electrical specifications on the data plate of each machine. Data plate specifications always replace the information of this manual.

- For a safe and correct installation, it is essential to provide a suitable socket controlled by a thermal cut-out switch whose contacts are at least 3 mm apart, in accordance with the current national safety regulations (see fig.3).

- Never use extensions or multiple adaptors.

- Check the power lead along its entire length to make sure it is not crushed in any way.

- To unplug the device, first disconnect the power supply with the switch, then grip the plug and gently pull it out.

### **Important**

IF THE POWER CABLE IS DAMAGED, IT MUST BE REPLACED BY THE MANUFACTURER, ITS AFTER SALE SERVICE OR BY QUALIFIED PERSONNEL, TO PREVENT ANY POSSIBLE RISK.

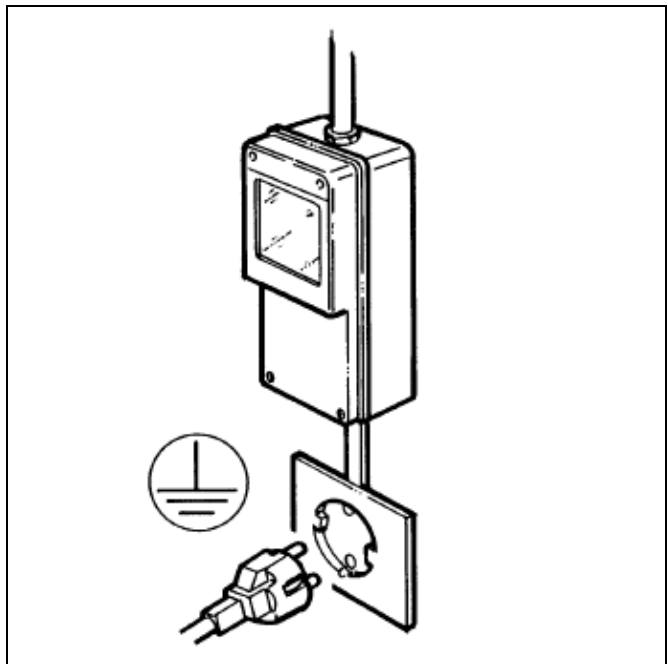


Fig. 3

**- If required by local regulations, it is possible to have the appliance permanently connected to electrical power supply, ref. National Electrical Code (NEC) and NFPA 70. If this is the case, it is necessary to remove the right side panel, disconnect the power cable from the machine wiring, remove it from the machine and replace it with the permanent cable by respecting the local codes.**

## 8. START-UP PROCEDURES

### **!IMPORTANT!**

**BEFORE STARTING THE MACHINE, CARRY OUT THE CLEANING AND SANITISING PROCEDURES DESCRIBED IN CHAPTER 10.**

- Dilute and mix the product in a separate container according to the manufacturer's instructions (see fig.4).

**NOTE: "mix" is the result of the blending between water or milk with the powder to make soft serve ice cream, ice milk, frozen yogurt, smoothies and similar frozen dairy products.**

**Don't introduce more than 0,66 gallons of mix inside the bowl.** This kind of product has a not negligible overrun during its freezing, so it is very important to control it in order to avoid to go over the bowl maximum level (please see the chapter about the overrun calculation).

- Pour the mix obtained into the bowl (see fig.5).

- Restore the secondary cover and then the main one, making sure to fix it with the security key.

### **Note**

GT1 and GT2 are equipped with a very efficient safety mechanism designed to protect the operator; it is activated when cover is lifted. This device automatically and immediately stops all moving parts.

**If the main cover is not correctly positioned, the correspondent mixing system will not work.**

- Insert the plug into the electrical power outlet.

- Activate the main switch A on the right side of the machine, the scraper auger will automatically start rotating.

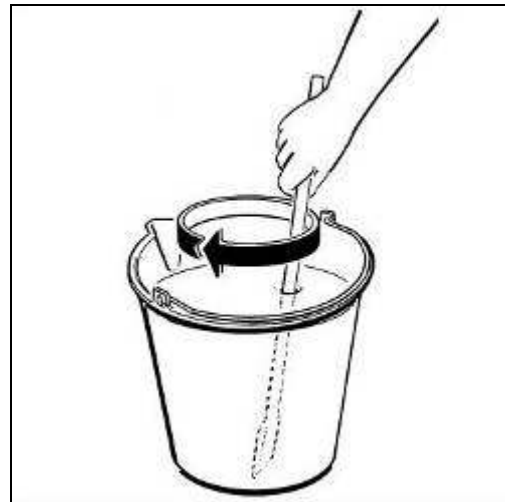


Fig. 4

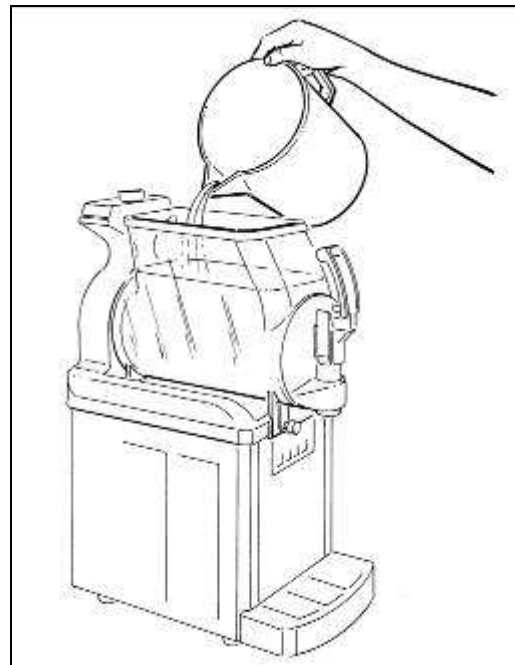


Fig. 5



- Activate the FROZEN mode by switching on the snowflake button (LED activated), and regulate the product consistency by setting its value with the ▼ e ▲ buttons (fig.6).

- In order to modify the product consistency, regulate it using the buttons ▼ and ▲ on the control board. Operating on the ▲ button, the number of lighted LED will increase with the product consistency; operating on the ▼ button, the number of lighted LED will decrease with the product consistency (fig.6).

NOTE: the snowflake LED blinks until the refrigerating system is working.

NOTE: if you need to switch from FREEZING mode to DEFROST one, it's necessary to disable the first function pressing the correspondent button with snowflake on it and then to enable the second function using the button with waves on it. The other way round, if you need to switch from DEFROST mode to FREEZING one, it's necessary to disable the defrost function pressing the waves button and enable the freezing function pressing the snowflake one.

NOTE: when the first and last LED of the consistency scale winkle at the same time, it means that the product inside the bowl is below the minimum level for the probe and the machine stops; to return to the normal functioning of the machine it's necessary to add more product, in order to cover again the probe.

- Once the desired product consistency is reached, to dispense product position a cup under the tap and lower the lever as shown in figure 7.

If it is necessary to accelerate the product dispensing, press the red speed button on the right (fig.6 and 6bis) before lowering the tap lever.

*GT1 is fitted with a particular accessory to give a "star" peculiar shape to the dispensed product.*



Fig. 6

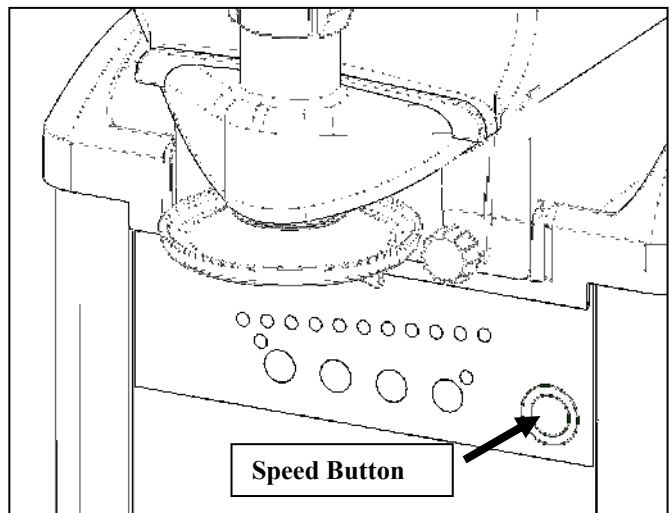


Fig. 6bis

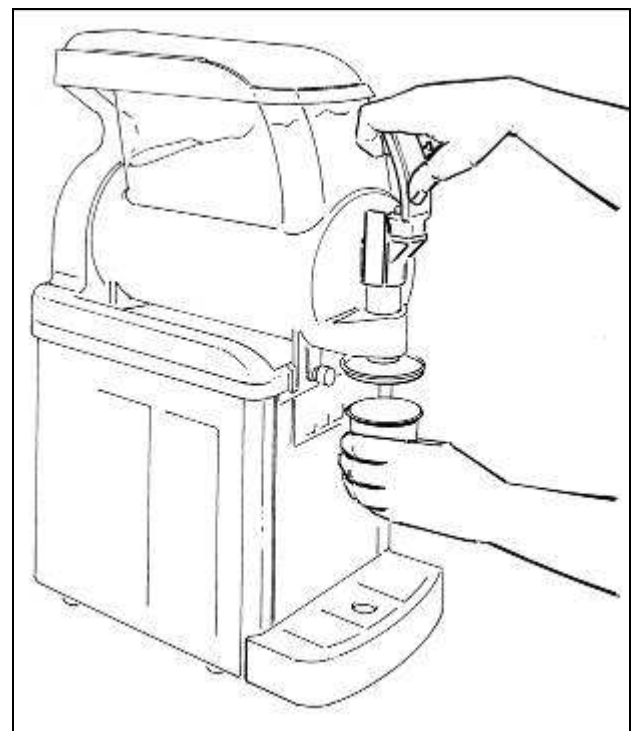


Fig. 7



## 9. OPERATING INSTRUCTIONS

Activating the main switch A on the right side of the machine and, in case of double bowls machine, also the small ones B and C, the augers will start rotating and mixing (fig.8).

### !NOTE!

GT is equipped with a very efficient safety mechanism, if the main cover is not correctly positioned, GT will not work.

### !WARNING!

Every time the unit is shut down with the main switch, it is necessary to wait two minutes before starting it up again; failure to do so could damage the unit.

The machine is provided with an electronic control board that perfectly regulates the refrigeration system. With this control board the machine operates in two different modes:

- **FROZEN** – Once introduced the mix inside the bowl, switch on the snowflake button and regulate its consistency with the ▼ e ▲ buttons (fig.9).
- **DEFROST** – This mode, once activated by the waves button, reduces the machine energy consumption; the refrigerating system will automatically cycle to maintain temperature below 2°C (fig.9). Use this position when product will not be requested for hours.

### Important

Do not use FROZEN or DEFROST position with water or sanitizer in the bowl, the machine will be damaged.

NOTE: in order to activate the DEFROST mode from the FROZEN one, is necessary to switch off the snowflake button and then to switch on the waves one; vice versa to go from the DEFROST to the FROZEN, it's necessary to shut off the waves button and then to activate the snowflake one.

Both the snowflake and the waves buttons activate the refrigeration system, only when they both are switched off (no LED lit up) the system is not working.

### !WARNING!

Every time the cover is removed during the unit functioning, it is necessary to wait one minute before repositioning it; failure to do so could damage the unit

### !Important!

Defrost or wash modes are not to be used in lieu of proper cleaning or sanitization procedures at the frequency of federal, state or local regulatory agencies.

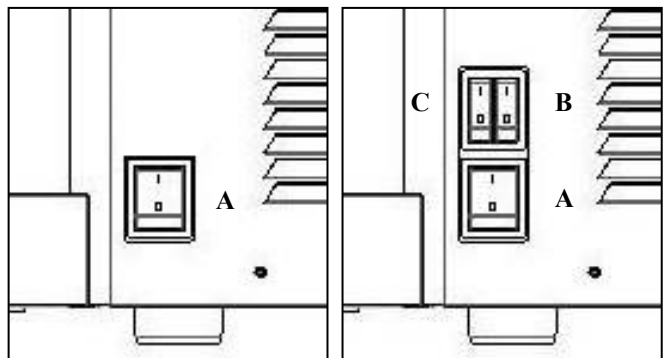


Fig. 8



Fig. 9



**S.P.M. Drink Systems S.p.a.** - 41057 Spilamberto (MO) Italy - Via Panaro, 2/b  
Tel +39 059. 789811 - Fax +39 059.781761  
E-mail: info@spm-lce.it - www.spm-lce.it  
Cod. Fisc. e Partita IVA 03195610369 - REA MO - 366825 - AEEIT1306000008071  
Cap. Soc. € 2.000.000,00 i.v. - Foro Competente: MODENA - Cod. Ident. CEE IT03195610369

## 10. CLEANING AND DAILY SANITIZING PROCEDURES

In order to maintain your GT machine in like-new operating condition and to respect current regulations, it's absolutely necessary to frequently and carefully perform the cleaning and sanitizing operations as described below.

In case of prolonged shutdown (winter storage), the machine must be disassembled, washed and sanitized according to the instructions in this manual before start-up to ensure the best possible cleanliness.



**Electric shock hazard. Do not splash water on switches or allow water to flow onto electrical components inside the machine.**



**To prevent bacteria growth, use only sanitizers approved for plastic and rubber objects, failure to do so could create a health hazard.**

**NOTE:** it is responsibility of the operator to be aware of and conform to the requirements of current local, state and federal laws concerning the frequency of cleaning and conservation of products used.

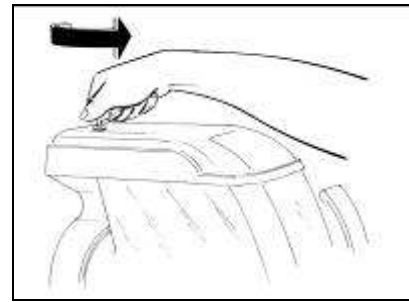
The procedures described below are essential to prevent the formation of bacteria and keep the appliance in good hygienic condition.

**We recommend that you perform these procedures daily and in any case in accordance with current regulations at the frequency of federal, state or local regulatory agencies.**

The machine and the mix manufacturers decline all responsibility to damage that directly or indirectly derives from people, animals, as consequence of failure to comply with all cleaning and sanitation instructions indicated in this manual.

- Stop the freezing system (by switching off the snowflake or the waves button) and let the machine run with the only auger activated (all LED switched off) for ten minutes.

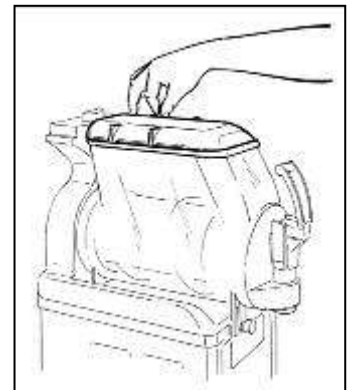
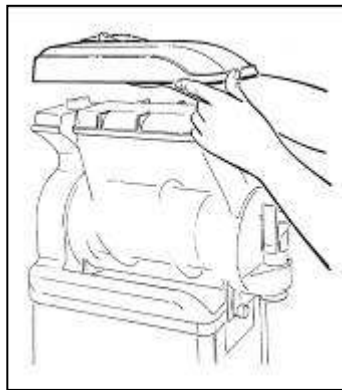
- Bring KAY-5® Sanitizer/Cleaner with a 100ppm dilution (1 Oz packet of KAY-5® + 2 ½ gallons of water) (the sanitizing product shall comply with 40 CFR §180.940).



**Fig. 10**

**!IMPORTANT!**  
**The type and concentration of sanitizing agent shall comply with 40 CFR §180.940**

**!IMPORTANT!**  
**Carefully follow the instructions of the sanitizer manufacturer with regard to timing and method of use.**

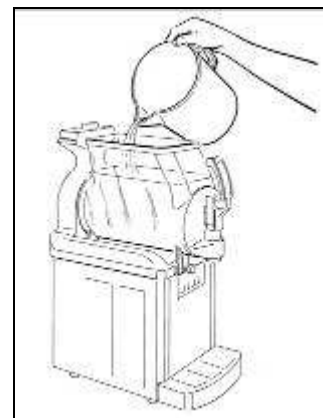


**Fig. 11**

- Wash and disinfect hands thoroughly before performing cleaning operations otherwise use clean and sanitized gloves.

- After unlocking the main cover with its key (fig.10), remove the main cover and the secondary one under it (fig.11).

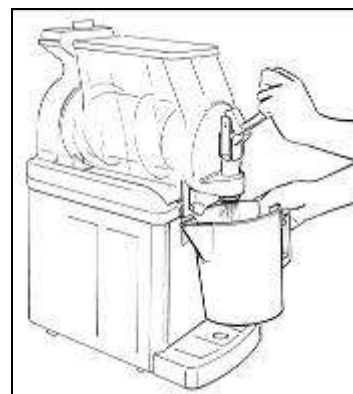
- Pour lukewarm water into the bowl (fig.12) and, after re-positioning the main cover, make the scraper auger rotating for some minutes (all LED switched off).



**Fig. 12**

**NOTE**  
 GT is equipped with a very efficient safety mechanism, activated when the cover is lifted, designed to protect the operator. **If the cover is not correctly positioned GT will not work.**

- Empty the bowl and repeat the same operations until the coming out water is clear (fig.13).

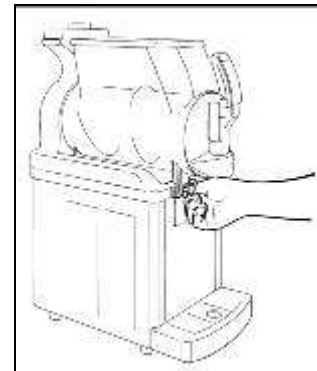


**Fig. 13**

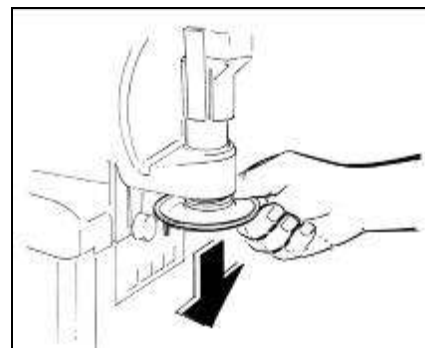
**⚠ Caution ⚠**

**To avoid electrical shock or contact with moving parts, before proceeding with the disassembling operations, make sure all switches are in "OFF" position and that the main power supply is disconnected.**

- Switch off the machine and disconnect the power cable.
- Wash and disinfect hands thoroughly before performing cleaning operations otherwise use clean and sanitized gloves.
- Remove the main cover.
- Wash and sanitize your hands and forearms.
- Unscrew the bowl knobs (fig.14).
- Remove the accessory to give a "star" peculiar shape to the dispensed product (fig.15).



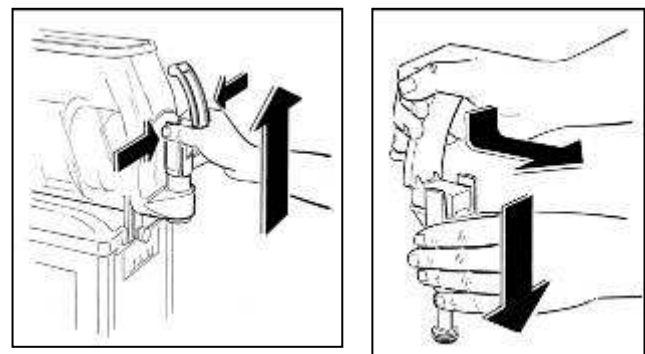
**Fig. 14**



**Fig. 15**

- Simultaneously press the two securing tabs and lift the tap to extract it from its seat (see fig.16).

- Disassemble the tap by keeping the body pressed down and slipping the lever from its seat (fig.16).

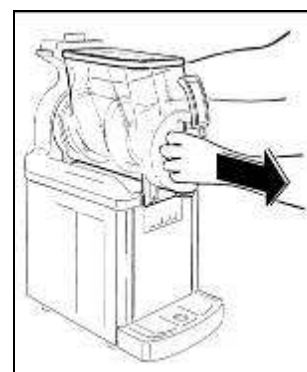


**Fig. 16**

**⚠ Caution ⚠**

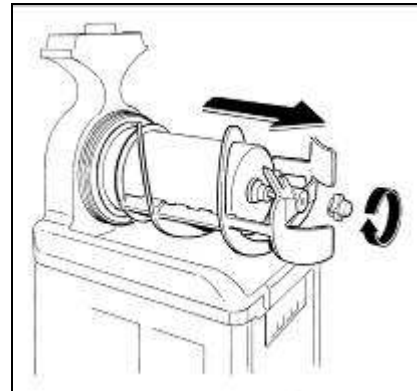
**To prevent bacteria growth, remove all o-rings when cleaning.  
 Failure to do so could create a health hazard.**

- Pull the tank outward, as shown, to completely remove it from its seat (fig.17).



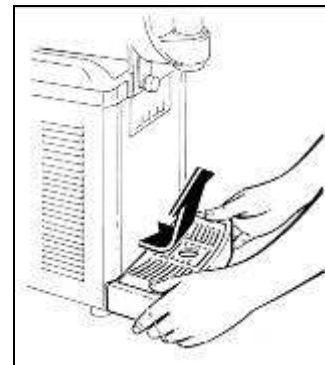
**Fig. 17**

- Unscrew the security knob in the direction of the arrow (threading on left), then pull out the mixing unit, the bell shaped seal and the bowl gasket on the back (fig.18).



**Fig. 18**

- Remove the drip tray by rotating it upward and pulling it outward (fig.19).



**Fig. 19**

- Thoroughly wash all the removed components with hot water and dish washing, but do not use abrasive detergents or powders that can damage the bowl.

**IMPORTANT**

**Do not use too aggressive sanitizers or detergents, these kind of products could damage the bowl and the other components.**

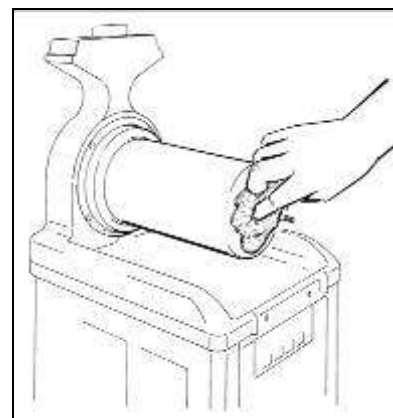
**CAUTION**

**Never perform these washing operation with a dish washing machine; failure to do so could seriously damage the unit's parts.**

- Rinse well and then place all the components in the sanitizer solution; for proper sanitizing the parts must remain fully plunged (KAY-5 sanitizer suggest at least 1-2 minutes).

- Once the correct times for sanitising have been followed, remove and dry all components on a clean surface. **DO NOT RINSE.**

- Thoroughly wash the evaporator and the drip tray surfaces with a sponge soaked with the sanitizer (see fig.20), leave at least 1-2 minutes and let it dry, do not rinse.



**Fig. 20**

Once performed all these cleaning and sanitizing procedures, it's possible to reassemble all the components.

*The correct assembly of the device is essential to prevent leakage of product and damage of the machine. To assemble the machine you will need an approved lubricant (such as Vaseline).*

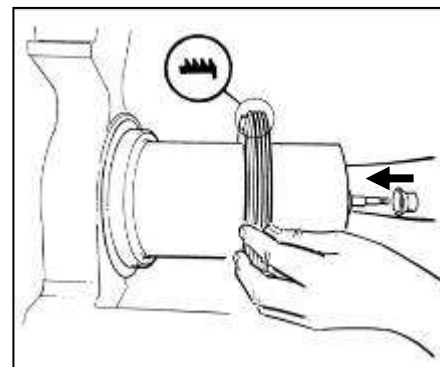
*Make sure all parts have been washed and sanitized before assembling. Persons assembling the machine must first wash and sanitize their hands and forearms with an approved sanitizer.*

- Spread Vaseline on the bell shaped seal internal surface before reassembling it (fig.21).



**Fig. 21**

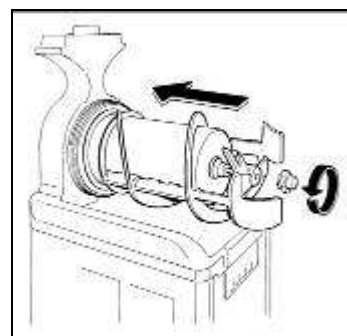
- Reassemble the rear gasket and the bell shaped one, respecting the correct direction as indicated in figure 22.



**Fig. 22**

- Reassemble the mixing unit making sure that the frontal cylinder perfectly fit inside its rotating shaft seat.

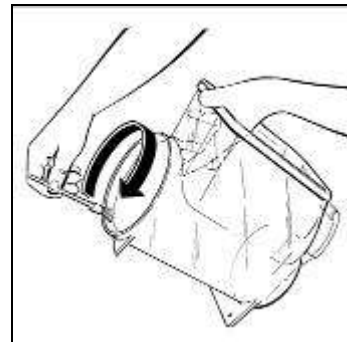
- Block all these components into place by turning the knob in counter clockwise direction (fig.23).



**Fig. 23**

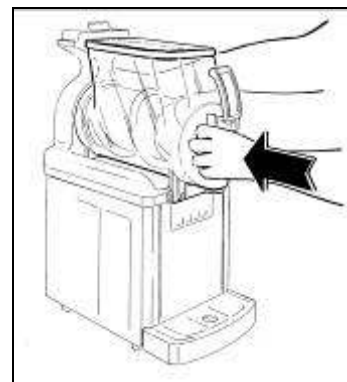


- Moisten with water the rear of the tank where it meets with the seal to facilitate the reassembling procedures (see fig.24);



**Fig. 24**

- Reassemble the bowl by positioning it back into its seat, verifying that it faces in the correct direction and it is held in place by its seal (see fig.25).



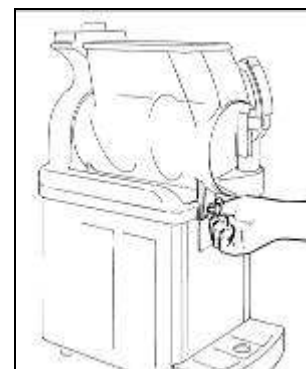
**Fig. 25**

- Fix the bowl by reinsert the knobs (fig.26).

**IMPORTANT**

**Do not over tighten the bowl knobs.  
Excessive force could damage the thread  
and/or the bowl itself.**

- Re-insert the tap (fig.27) spreading Vaseline on the o-rings to facilitate sliding the tap in its seat until completely inserted.



**Fig. 26**

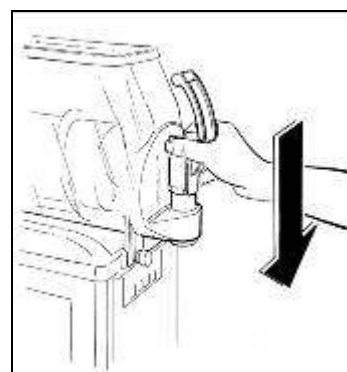
**!Warning!**

If the tap does not perfectly slide into position, the sealing hold will be endangered.

- Reassemble the accessory to give a "star" peculiar shape to the dispensed product.

- Reassemble the drip tray.

- Once cleaned, before starting up the machine perform the sanitizing procedure as described in the next page.



**Fig. 27**





**S.P.M. Drink Systems S.p.a.** - 41057 Spilamberto (MO) Italy - Via Panaro, 2/b  
Tel +39 059. 789811 - Fax +39 059.781761  
E-mail: [info@spm-lce.it](mailto:info@spm-lce.it) - [www.spm-lce.it](http://www.spm-lce.it)  
Cod. Fisc. e Partita IVA 03195610369 - REA MO - 366825 - AEEIT13060000008071  
Cap. Soc. € 2.000.000,00 i.v. - Foro Competente: MODENA - Cod. Ident. CEE IT03195610369

## SANITIZING

Whenever the machine has remained unused for some days after been cleaned and sanitized as described in the chapter 10, the sanitizing procedures described below must be performed just prior to start-up the machine.

- Remove the main cover and the secondary one.

- Fill the tank with water and sanitizer for objects for food use (use KAY-5<sup>®</sup> Sanitizer/Cleaner with a 100ppm dilution (1 Oz packet of KAY-5<sup>®</sup> +2 ½ gallons of water) (the sanitizing product shall comply with 40 CFR §180.940), carefully following the doses prescribed by the manufacturer of the same.

- After restoring the main cover, switch on the machine and let the auger rotating (all control board LED switched off) leaving the sanitizing solution for the time specified by its producer.

### IMPORTANT

**Never let the sanitizer inside the bowl for more than 15 minutes.**

- Drain the solution by opening the plunger to allow the bowl to empty. Open and close the plunger at least 10 times during draining to sanitize the product way out area also.

- Thoroughly rinse repeating these operations with clean water instead of sanitizer solution.

- Now the machine is ready to be used.

## 11. SPECIAL MAINTENANCE

*FOR SERVICEMAN ONLY*

### **!Caution!**

**Before proceeding with any maintenance operation, it is compulsory to switch off the machine and unplug it from the mains.**

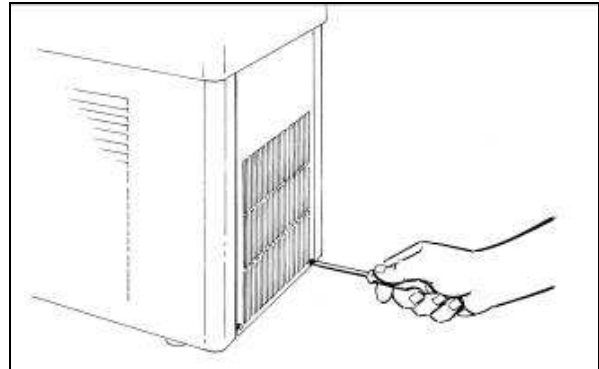


Fig. 28

### **Condenser cleaning**

In order to guarantee good cooling system performance, the condenser must be well cleaned **every month**.

How to reach it:

- Switch off the power supply and disconnect the power cable;

-GT1 machine: remove the rear panel by unscrewing the two bolts fastening it (fig.28);

-GT2 machine: remove the left side panel by unscrewing the two bolts fastening it (fig.29);

- Using a dust exhauster, remove the dust that has collected between the condenser fins (fig.30).

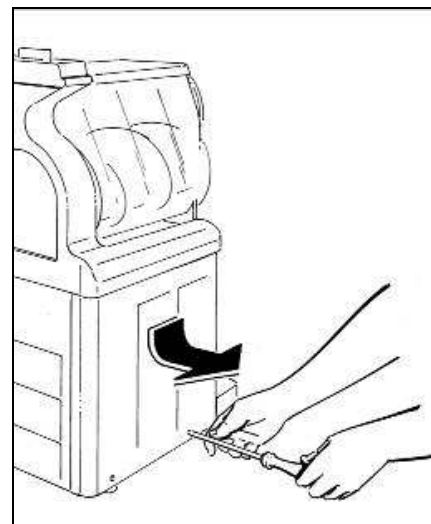


Fig. 29

### **!CAUTION!**

**In order to avoid any kind of damage to the refrigerating system during any special maintenance operation, never use a screwdriver or sharp object to clean between fins.**

### **!CAUTION!**

**In order to reduce risks related to the refrigerant flammability, every special maintenance operation has to be performed **ONLY** by skilled service men.**

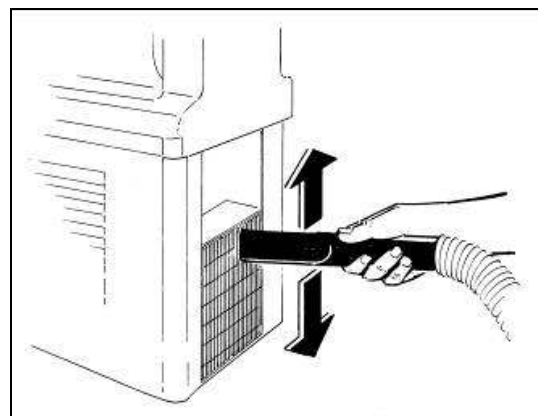


Fig. 30



**S.P.M. Drink Systems S.p.a.** - 41057 Spilamberto (MO) Italy - Via Panaro, 2/b  
Tel +39 059. 789811 - Fax +39 059.781761  
E-mail: [info@spm-ice.it](mailto:info@spm-ice.it) - [www.spm-ice.it](http://www.spm-ice.it)  
Cod. Fisc. e Partita IVA 03195610369 - REA MO - 366825 - AEEIT13060000008071  
Cap. Soc. € 2.000.000,00 i.v. - Foro Competente: MODENA - Cod. Ident. CEE IT03195610369

## ***Control and replacement of seals***

### **Rulon GASKET**

Replace every 9 to 12 months according to the conditions of use and level of maintenance. This part should be lubricated during every cleaning operation.

### **BOWL GASKET (LOCATED AT THE REAR OF BOWL)**

Replace it every 12 months according to the conditions of use and level of maintenance.

### **DISPENSE VALVE O-RING**

The dispense valve o-rings should be replaced as necessary when wear is evident. Lubricate them each time they are replaced or the dispense valve is removed for cleaning.

### **SUCTION GASKET**

Replace every 3 months according to the conditions of use and level of maintenance. This part should be lubricated during the re-assembly after every cleaning with Vaseline.

## ***Winter storage***

To protect the unit during seasonal shutdown, it's important to properly store the machine using the following procedures:

- Disconnect all power to the freezer.
- Disassemble, wash and sanitize all parts that come into contact with the mix as described in chapter 10.
- Clean also all the exterior panels.
- Reassemble all these parts.
- Cover the machine with the original package to protect it from dust or other contaminating elements.
- Place the machine in dry location.



**S.P.M. Drink Systems S.p.a.** - 41057 Spilamberto (MO) Italy - Via Panaro, 2/b  
Tel +39 059. 789811 - Fax +39 059.781761  
E-mail: [info@spm-ice.it](mailto:info@spm-ice.it) - [www.spm-ice.it](http://www.spm-ice.it)  
Cod. Fisc. e Partita IVA 03195610369 - REA MO - 366825 - AEEIT13060000008071  
Cap. Soc. € 2.000.000,00 i.v. - Foro Competente: MODENA - Cod. Ident. CEE IT03195610369

## 12. SOFT SERVE ICE CREAM INFORMATION

### OVERRUN

While the product is frozen in the bowl, its volume increase; to control overrun is important as too much of it could go over the bowl maximum level.

To correctly measure overrun carry out the following steps:

- Place an empty container on the scale and adjust your scale to zero;
- Remove the container from scale and fill it with liquid product to the top. Weigh container and record;
- Replace liquid product with frozen one, strike off the excess of it so it is even with the top of the container and measure the weight;
- Use the following formula to figure overrun percentage:

*"Weight of liquid mix minus weight of frozen product divided by the frozen weight. Multiply by 100"*

Example:

Weight of half litre of mix: 530g;

Weight of half litre of frozen product: 380g;

Difference: 150g;

$150/380=0.4$

$0.4 \times 100 = 40\%$  overrun

## 13. DISCLAIMER

The manufacturer declines all responsibility for any damage that directly or indirectly might be brought on to people, things, animals, as a consequence of failure to comply with all instructions given in this manual with the warnings concerning installation procedures, use and maintenance of the machine.

The manufacturer cannot be held responsible for possible mistakes due to printing, copying or translating errors contained in this manual. In addition, the manufacturer reserves the right to modify what deemed necessary or useful for the machine, as well as for the benefit of the user, yet at the same time maintaining the essential operative and safety characteristics of said machine.



**S.P.M. Drink Systems S.p.a.** - 41057 Spilamberto (MO) Italy - Via Panaro, 2/b  
 Tel +39 059. 789811 - Fax +39 059.781761  
 E-mail: [info@spm-ice.it](mailto:info@spm-ice.it) - [www.spm-ice.it](http://www.spm-ice.it)  
 Cod. Fisc. e Partita IVA 03195610369 - REA MO - 366825 - AEEIT13060000008071  
 Cap. Soc. € 2.000.000,00 i.v. - Foro Competente: MODENA - Cod. Ident. CEE IT03195610369

## 14. TROUBLESHOOTING GUIDE

**NOTE: the following procedures must be performed by a qualified service technician.**

Problem	Possible cause	Solution
The machine does not cool, or cools only partially and the compressor is running	<ul style="list-style-type: none"> <li>The space around the machine is inadequate for ventilation</li> <li>The refrigeration system is working in DEFROST mode</li> <li>The condenser fins are clogged with airborne particles</li> <li>Fan motor is not running</li> <li>Refrigerant is leaking</li> </ul>	<ul style="list-style-type: none"> <li>Allow at least 20cm between the machine and anything next to it; keep it away from heat sources</li> <li>Return to FREEZE mode</li> <li>Clean the condenser fins</li> <li>Check the fan motor's electrical connections and, if disconnected, reconnect. If still not operating, replace the motor</li> <li>Locate the leak, eliminate it and recharge the system</li> </ul>
The machine does not cool, or cools only partially and the compressor is not running	<ul style="list-style-type: none"> <li>Electrical components of the compressor are not functioning</li> <li>Some electrical connections are not complete</li> <li>The compressor is malfunctioning</li> </ul>	<ul style="list-style-type: none"> <li>Replace the malfunctioning components</li> <li>Check the contacts and correct those incomplete</li> <li>Replace the compressor</li> </ul>
The machine is noisy	<ul style="list-style-type: none"> <li>The fan motor blades are hitting internal components</li> </ul>	<ul style="list-style-type: none"> <li>Check and correct</li> </ul>
The main power switch is "ON" but the unit is not running	<ul style="list-style-type: none"> <li>The main cover is not correctly assembled</li> <li>Some electrical connections are not complete</li> <li>The main power switch is broken</li> <li>The control board is faulty</li> <li>The compressor DC drive is faulty</li> <li>The gear motor is malfunctioning</li> </ul>	<ul style="list-style-type: none"> <li>Assemble the main cover correctly</li> <li>Check the contacts and correct those incomplete</li> <li>Replace the switch</li> <li>Replace the control board</li> <li>Replace the DC drive</li> <li>Replace the gear motor</li> </ul>
The bowl is leaking	<ul style="list-style-type: none"> <li>One of the bowl seal is not in place</li> </ul>	<ul style="list-style-type: none"> <li>Replace or reposition the seal</li> </ul>
The dispensing valve is leaking	<ul style="list-style-type: none"> <li>The dispensing valve has been incompletely or incorrectly replaced in its position</li> <li>The free movement of the valve is impeded</li> <li>Dispensing valve o-rings are damaged</li> </ul>	<ul style="list-style-type: none"> <li>Reassemble and replace</li> <li>Clean and lubricate the valve and the valve cylinder with the lubricant provided with the machine</li> <li>Replace the o-rings</li> </ul>
Product is flowing into drain tray through drainage pipe	<ul style="list-style-type: none"> <li>The bell shaped seal between the front of the cylinder and the auger hub has not been reinstalled properly</li> <li>The bell shaped shaft seal or the spindle bushing seal is damaged or worn</li> </ul>	<ul style="list-style-type: none"> <li>Find the seal and put it back in place</li> <li>Replace the damaged/worn seal and check the condition of the drive shaft</li> </ul>
The auger is not turning	<ul style="list-style-type: none"> <li>The main cover is not correctly assembled</li> <li>Some electrical connections are not complete</li> <li>The control board is faulty</li> <li>The compressor DC drive is faulty</li> <li>The gear motor is malfunctioning</li> </ul>	<ul style="list-style-type: none"> <li>Assemble the main cover correctly</li> <li>Check the contacts and correct those incomplete</li> <li>Replace the control board</li> <li>Replace the DC drive</li> <li>Replace the gear motor</li> </ul>
The auger is creating noise as it rotates	<ul style="list-style-type: none"> <li>The bell shaped shaft seal has been replaced without lubrication or is damaged</li> <li>The auger has been incompletely or incorrectly reassembled</li> </ul>	<ul style="list-style-type: none"> <li>Replace or clean and lubricate with the lubricant provided with the machine</li> <li>Check and correct</li> </ul>
The first and last LED of the consistency scale are blinking at the same time and the machine does not cool	<ul style="list-style-type: none"> <li>The product level inside the bowl is too low</li> </ul>	<ul style="list-style-type: none"> <li>Refill the bowl with product until the level probe is covered</li> </ul>



**S.P.M. Drink Systems S.p.a.** - 41057 Spilamberto (MO) Italy - Via Panaro, 2/b  
Tel +39 059. 789811 - Fax +39 059.781761  
E-mail: info@spm-lce.it - www.spm-lce.it  
Cod. Fisc. e Partita IVA 03195610369 - REA MO - 366825 - AEEIT1306000008071  
Cap. Soc. € 2.000.000,00 i.v. - Foro Competente: MODENA - Cod. Ident. CEE IT03195610369

Cher Client,  
Nous vous félicitons d'avoir choisi un produit de qualité qui répondra certainement à vos attentes. Nous vous remercions pour l'attention que vous nous avez accordée et nous vous invitons à lire attentivement le présent manuel d'utilisation et d'entretien.

Publication émise par :

**SPM DRINK SYSTEMS S.p.a.**  
**Via Panaro n° 2**  
**41057 Spilamberto (MO)**

Édition : 12/2018

Révision : 02

© 2018 – SPM Drink Systems

Tous les droits de reproduction du présent manuel sont réservés à **SPM DRINK SYSTEMS**, la reproduction même partielle est interdite.

Les descriptions et les illustrations se rapportent à la machine/installation en objet. **SPM DRINK SYSTEMS** se réserve le droit d'apporter, à n'importe quel moment, toutes les modifications jugées utiles à la production en série.

Le présent manuel :

fait partie intégrante des accessoires et doit être lu attentivement pour une utilisation correcte, en conformité aux demandes essentielles de sécurité;

est élaboré selon les dispositions de la **Directive Machines 2006/42/CE** et comporte toutes les informations techniques nécessaires pour effectuer correctement toutes les procédures dans des conditions de sécurité ;

doit être conservé soigneusement (protégé dans une pochette transparente étanche pour ne pas l'abîmer) et devra accompagner la machine durant toute sa vie, y compris lors d'éventuelles cessions de propriété. En cas de perte ou de détérioration, il est possible d'en recevoir une nouvelle copie en adressant la demande à **SPM DRINK SYSTEMS** et en communiquant les données sur la plaque d'identification

**SPM DRINK SYSTEMS** décline toute responsabilité pour une utilisation incorrecte de la machine/installation et/ou pour des dommages survenus à la suite d'opérations non indiquées dans ce manuel.





**S.P.M. Drink Systems S.p.a.** - 41057 Spilamberto (MO) Italy - Via Panaro, 2/b  
Tel +39 059. 789811 - Fax +39 059.781761  
E-mail: info@spm-lce.it - www.spm-lce.it  
Cod. Fisc. e Partita IVA 03195610369 - REA MO - 366825 - AEEIT13060000008071  
Cap. Soc. € 2.000.000,00 i.v. - Foro Competente: MODENA - Cod. Ident. CEE IT03195610369

## TABLE DES MATIÈRES

1. AVERTISSEMENTS ET CONSEILS IMPORTANTS .....	44
2. ACCESSOIRES DE L'APPAREIL .....	44
3. CONSEILS UTILES POUR LE TRANSPORT .....	44
4. CONSEILS UTILES POUR LE SOULÈVEMENT .....	44
5. SPÉCIFICATIONS TECHNIQUES.....	45
6. POSITIONNEMENT.....	46
7. RACCORDEMENT AU RÉSEAU ÉLECTRIQUE.....	47
8. OPÉRATIONS DE DÉMARRAGE.....	48
9. MODALITÉ D'UTILISATION.....	50
10. OPÉRATIONS DE NETTOYAGE ET D'ASSAINISSEMENT QUOTIDIENNES	51
11. ENTRETIEN EXTRAORDINAIRE .....	58
Nettoyage du condensateur .....	58
Contrôle et changement des joints .....	59
Stockage hivernal.....	59
12. INFORMATIONS UTILES SUR LES PRÉPARATIONS POUR GLACE.....	60
13. EXCLUSION DE RESPONSABILITÉ .....	60
14. GUIDE DE RÉOLUTION DES PROBLÈMES .....	61
15. WIRING DIAGRAM.....	62



**S.P.M. Drink Systems S.p.a.** - 41057 Spilamberto (MO) Italy - Via Panaro, 2/b  
Tel +39 059. 789811 - Fax +39 059. 781761  
E-mail: info@spm-ice.it - www.spm-ice.it  
Cod. Fisc. e Partita IVA 03195610369 - REA MO - 366825 - AEEIT13060000008071  
Cap. Soc. € 2.000.000,00 i.v. - Foro Competente: MODENA - Cod. Ident. CEE IT03195610369

## 1. AVERTISSEMENTS ET CONSEILS IMPORTANTS

**Le présent manuel d'utilisation et d'installation fait partie intégrante de l'appareil et devra être conservé en vue de futures consultations. Sauf indications contraires, le présent manuel est destiné à l'opérateur (personnel utilisant quotidiennement l'appareil) et au technicien (personnel qualifié pour l'installation et/ou l'entretien). Les parties du manuel destinées uniquement au technicien seront signalées. Lire attentivement les avertissements contenus dans le présent manuel avant d'installer et d'utiliser l'appareil.**

**Le présent appareil a été conçu pour la production de glaces soft, crèmes glacées, sorbets, crèmes froides, yaourts glacés, smoothies et produits similaires préparés en mélangeant de l'eau ou du lait avec des produits en poudre.**

**Au moment de la réception de cet appareil, assurez-vous que le code d'identification de ce dernier corresponde bien à celui que vous avez commandé et qu'il soit toujours bien indiqué sur les documents de transport, à savoir:**  
- "nom de l'appareil" suivi du numéro de matricule progressif.

**Cet appareil est destiné uniquement et exclusivement à l'utilisation pour laquelle il a été conçu et le fabricant ne peut être tenu pour responsable pour d'éventuels dommages causés par une utilisation incorrecte.**

**Cet appareil n'est pas destiné à être utilisé par des personnes (y compris les enfants) ayant une incapacité physique, sensorielle ou mentale, ou manquant d'expérience et de connaissances, à moins qu'ils ne soient surveillés ou formés sur l'utilisation de l'appareil par une personne responsable de leur sécurité. Les enfants doivent être surveillés pour s'assurer qu'ils ne jouent pas avec l'appareil.**

**Le présent appareil n'est pas adapté à l'utilisation en extérieur. Le présent appareil n'est pas adapté pour une installation dans un lieu où un jet d'eau est susceptible d'être utilisé. Le présent**

**appareil doit être installé dans un lieu où il pourra être contrôlé par un personnel qualifié.**

## 2. ACCESSOIRES DE L'APPAREIL

Au moment de l'ouverture de l'emballage il y aura à l'intérieur les éléments suivants :

- le présent manuel d'utilisation et d'entretien,
- la déclaration de conformité CE ;
- 1 tube de lubrifiant (vaseline) ;
- 1 ramasse goutte et 3 garnitures à ventouse.

## 3. CONSEILS UTILES POUR LE TRANSPORT

Afin d'éviter à l'huile contenue dans le compresseur hermétique de s'écouler dans le circuit réfrigérant, il est nécessaire de transporter, emmagasiner et déplacer l'appareil en position verticale en respectant les indications sur l'emballage. Si jamais l'appareil a été accidentellement, ou volontairement pour des raisons de transport, mis en position non verticale, il est nécessaire avant le démarrage de le garder pendant 3-4 heures en position verticale de façon à ce que l'huile retourne dans le compresseur.

## 4. CONSEILS UTILES POUR LE SOULÈVEMENT

Chaque appareil est muni d'une palette en bois spéciale pour en permettre le déplacement en utilisant les moyens habituels de déplacement et de levage.



**Ne soulevez jamais l'appareil en étant seul, mais avec l'aide d'un autre opérateur.**

Afin de ne pas endommager l'appareil, les manœuvres de chargement et de déchargement sont à effectuer avec beaucoup de soins. Il est possible de soulever l'appareil, avec un chariot élévateur motorisé ou manuel, en positionnant les lames dans la partie située en-dessous de celui-ci.



**S.P.M. Drink Systems S.p.a.** - 41057 Spilamberto (MO) Italy - Via Panaro, 2/b  
Tel +39 059. 789811 - Fax +39 059.781761  
E-mail: info@spm-lce.it - www.spm-lce.it  
Cod. Fisc. e Partita IVA 03195610369 - REA MO - 366825 - AEEIT13060000008071  
Cap. Soc. € 2.000.000,00 i.v. - Foro Competente: MODENA - Cod. Ident. CEE IT03195610369

### Par contre, éviter de :

- renverser le distributeur ;
- traîner le distributeur avec des cordes ou autre ;
- soulever le distributeur avec des élingues ou des cordes ;
- secouer ou de faire subir de fortes secousses au distributeur et à son emballage.

Pour le stockage il est nécessaire que l'air ambiant soit sec et que la température se situe entre 0°C et 40°C. Avec l'emballage original il est possible de superposer pas plus de 2 appareils en ayant soin de maintenir la position verticale indiquée par les flèches sur l'emballage.

## 5. SPÉCIFICATIONS TECHNIQUES

### Caractéristiques techniques et électriques de l'appareil

Toutes les caractéristiques techniques et électriques de l'appareil sont reportées sur la plaquette de matricule située à l'intérieur de l'appareil et reproduites ci-dessous.



Sur la plaquette il est inscrit :

- Modèle ;
- Numéro de matricule ;
- Caractéristiques électriques en Volt/Hz ;
- Absorption max en Watt ;
- Courant Max en Amp ;
- Poids en kg ;
- Température ambiante d'utilisation de la machine comprise entre **75 et 90°F**.

Les dimensions d'encombrement de l'appareil sont:

### GT1

- Hauteur 65 cm.
- Largeur 26 cm.
- Profondeur 42.5 cm.
- Poids 28 kg.

### GT2

- Hauteur 65 cm.
- Largeur 45 cm.
- Profondeur 42.5 cm.
- Poids 46 kg.

### Bruit

Le niveau de pression acoustique continue, équivalente, pondérée est inférieur à 70 dB.

### En cas de panne :

Dans la majeure partie des cas, les éventuels inconvénients techniques sont résolus par de petites interventions ; c'est pourquoi nous vous conseillons de lire attentivement le présent manuel avant de contacter le fabricant ou le centre d'assistance.

### Mise au rebut


#### **Important**

Aucun élément d'emballage ne doit être laissé à la portée des enfants étant une potentielle source de danger.

#### **Important**

Par respect pour l'environnement, ne pas jeter les éléments d'emballage mais les conserver de manière à pouvoir les réutiliser au moment nécessaire (ex. stockage hivernal).



Le symbole  indique que l'appareil ne peut être jeté comme déchet ordinaire, mais doit être mis au rebut selon la directive européenne 2002/96/CE (Waste Electrical and Electronic Equipment - WEEE) et les lois nationales qui en découlent, pour éviter de possibles conséquences négatives sur l'environnement et la santé humaine.

Pour connaître le moyen adéquat pour mettre au rebut l'appareil, contactez le point de vente auprès duquel vous avez acheté l'appareil ou bien notre service après-vente.

## 6. POSITIONNEMENT

### SEULEMENT POUR LE TECHNICIEN

**L'installation et les opérations successives de manutention, doivent être effectuées par un personnel spécialisé et formé à l'utilisation de l'appareil, selon les normes en vigueur.**

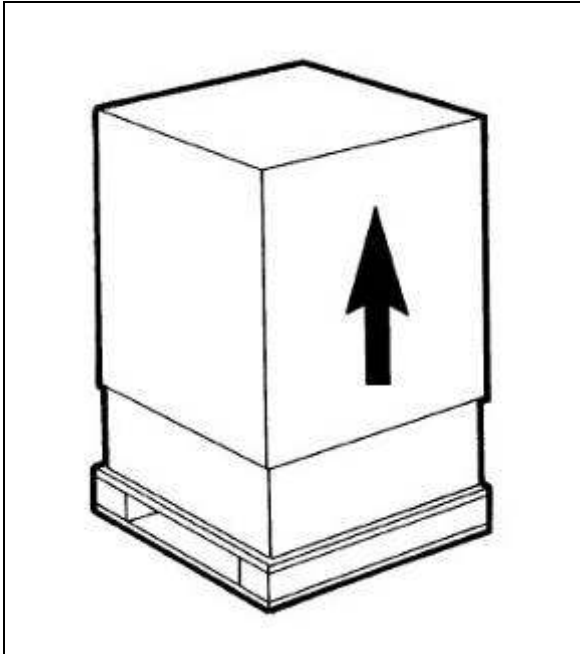


Fig. 31

a) Après avoir retiré l'emballage **en conserver tous les éléments pour le stockage hivernal** et s'assurer de l'intégrité de l'appareil (fig.1).

### **!IMPORTANT!**

**Aucun élément d'emballage ne doit être laissé à la portée des enfants étant une potentielle source de danger.**

b) Poser l'appareil sur une surface horizontale et solide de manière à ce que la carrosserie de l'appareil soit bien ventilée (au moins 20 cm d'espace libre, fig.2), installer l'appareil dans un environnement sec et éviter de l'installer près d'une source de chaleur. **La température ambiante d'utilisation de la machine doit être comprise entre 75 et 90°F.**

### **!ATTENTION!**

**Faire en sorte que les ouvertures de ventilation dans le boîtier de l'appareil soient libres de toute obstruction**

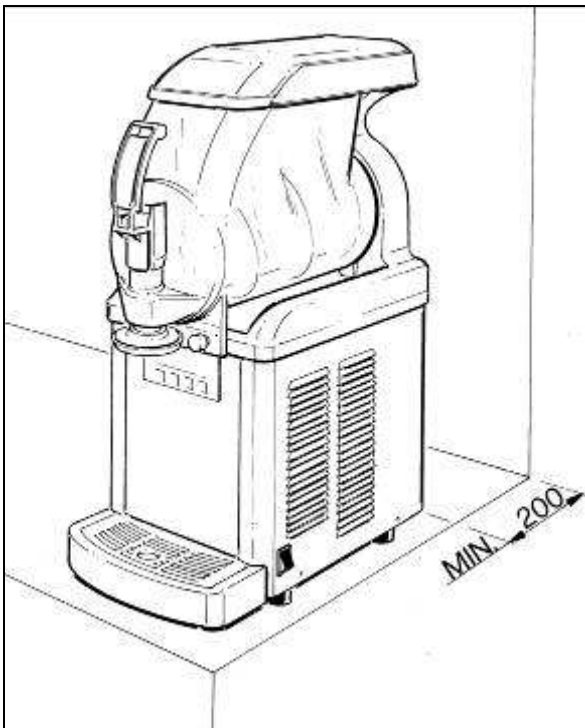


Fig. 32

c) Contrôler que la tension du réseau correspond à celle indiquée sur la plaquette de matricule et que la puissance disponible soit adaptée à celle demandée par l'appareil. Brancher dans une prise de courant avec terre, en éliminant les prises multiples.

d) L'installation doit être effectuée selon les instructions du producteur. Un manquement à ces indications peut compromettre le fonctionnement de l'appareil.

### **Important**

La mise à terre est nécessaire et est obligatoire par la loi. Avant d'effectuer n'importe quelle opération de nettoyage ou d'entretien extraordinaire, s'assurer d'avoir débranché l'appareil du réseau électrique en retirant la fiche d'alimentation.

En cas de panne ou de mauvais fonctionnement éteindre l'appareil et le débrancher.

## 7. RACCORDAMENTO AU RÉSEAU ÉLECTRIQUE

### SEULEMENT POUR LE TECHNICIEN

**Avant de brancher la prise d'alimentation, comme déjà expliqué dans le paragraphe précédent, il est nécessaire pour Votre sécurité que vous preniez connaissance des précautions suivantes :**

**S'assurer que le raccordement est effectué à une installation dotée de mise à la terre efficace comme il est prévu par la réglementation de sécurité en vigueur (fig.3).**

**Le fabricant ne peut être considéré comme responsable pour d'éventuels dommages causés par un manque de mise à la terre de l'installation.**

**Toujours vérifier les spécifications électriques sur la plaquette de chaque appareil, les données de la plaquette remplacent toujours celles reportées dans le présent manuel.**

**- Il est indispensable, pour une installation sûre et correcte, de disposer d'une prise spéciale commandés par un interrupteur magnéto-thermique avec une distance d'ouverture des contacts égale ou supérieure à 3mm, conforme à la réglementation nationale de sécurité en vigueur (fig.3).**

**- Ne jamais utiliser de prises multiples ou de rallonges.**

**- S'assurer que les câbles d'alimentation ne sont à aucun endroit écrasés.**

**- Pour débrancher la prise, toujours après avoir débranché l'interrupteur général, saisir celle-ci en tirant doucement.**

### **Important**

**SI LE CÂBLE D'ALIMENTATION EST ABIMÉ, IL DOIT ÊTRE CHANGÉ PAR LE FABRICANT OU PAR SON SERVICE D'ASSISTANCE OU BIEN PAR UNE PERSONNE AYANT UNE QUALIFICATION SIMILAIRE, DE MANIÈRE A ÉVITER TOUS LES RISQUES.**

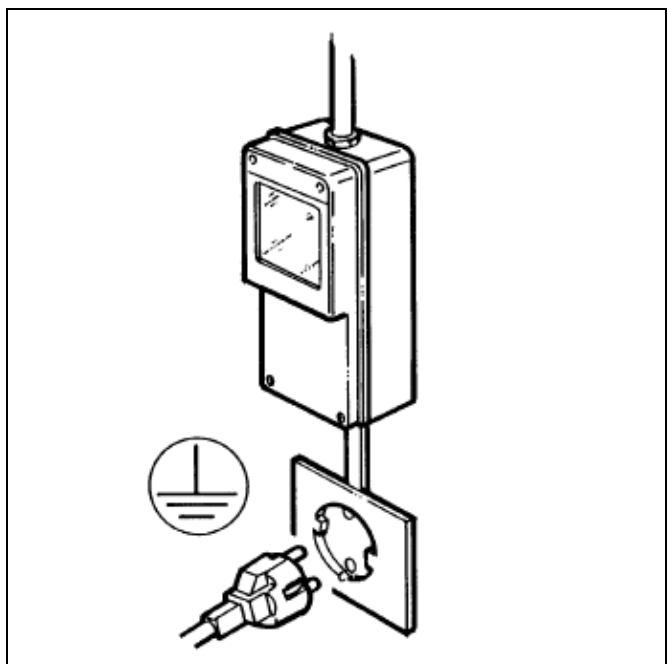


Fig. 33

## 8. OPÉRATIONS DE DÉMARRAGE

### **!ATTENTION!**

**AVANT D'EFFECTUER LE PREMIER DÉMARRAGE DE LA MACHINE, PROCÉDER AUX OPÉRATIONS DE NETTOYAGE ET D'ASSAINISSEMENT DÉCRITES AU CHAPITRE 10**

- Diluer et mélanger, dans un récipient à part, le produit avec de l'eau ou du lait selon les instructions du producteur (voir figure 4).

**NOTE : on définit produit le résultat du mélange d'eau ou de lait avec la préparation pour obtenir des glaces soft, crèmes glacées, sorbets, crèmes froides, yaourts glacés, smoothies ou produits similaires.**

**Ne pas introduire plus de 0,66 gallons de produit liquide** car durant le refroidissement le volume augmente pouvant dépasser la capacité maximale du bac (voir le chapitre sur la manière de calculer cette augmentation de volume).

- Verser le produit obtenu dans le bac (voir fig.5).

- Remettre en place d'abord le sous couvercle et ensuite le couvercle principal et le bloquer avec la clé spéciale.

### **Note**

Toutes les machines de la série GT1 et GT2 sont dotées d'un dispositif de sécurité efficace pour la protection de l'opérateur, qui entre en fonction lors du soulèvement du couvercle et qui détermine l'arrêt automatique et immédiat de tous les éléments en mouvement.

**Dans le cas où le couvercle n'a pas été correctement positionné, le mélangeur correspondant ne se mettra pas en marche.**

- Insérer la fiche dans la prise d'alimentation électrique

- Activer l'interrupteur général, le mélangeur se mettra automatiquement en fonction.

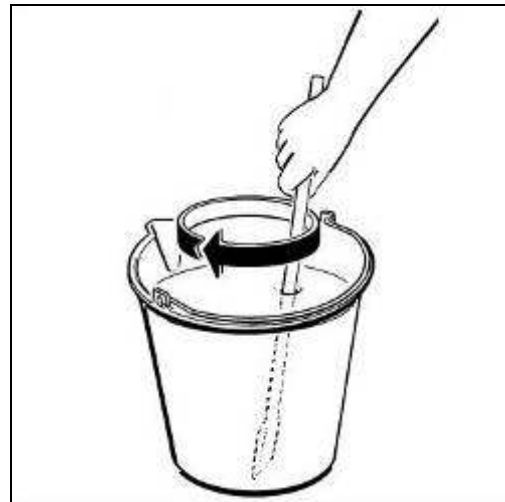


Fig. 34

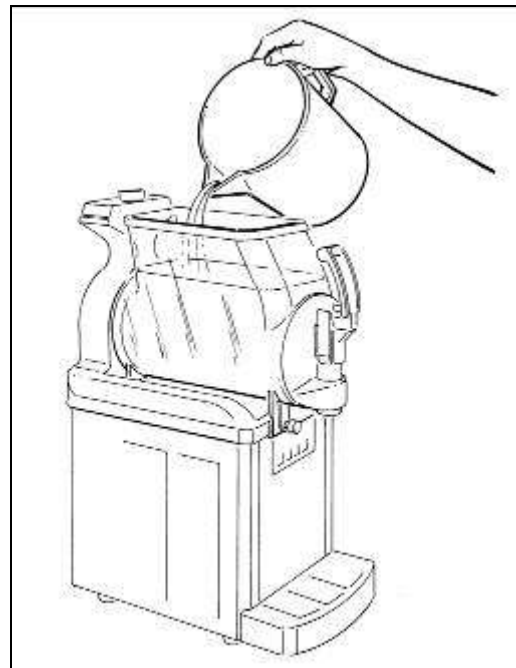


Fig. 35



-Activer la touche de congélation portant le symbole du flocon de neige et régler la densité idéale pour le type de produit introduit.

- Pour varier la consistance du produit, appuyer sur les touches ▲ et ▼ du clavier de commande ; en agissant sur la touche ▲, on notera une augmentation des LED allumés et, par conséquent, sa consistance augmentera ; au contraire, en agissant sur la touche ▼, le nombre de LED allumés diminuera avec une baisse conséquente de la consistance.

NOTE : lorsque la LED correspondant à la touche CONGÉLATION clignote, cela signifie que l'installation frigorifique est en fonctionnement.

NOTE : si vous désirez passer de la modalité CONGÉLATION à la modalité DEFROST, il faut désactiver la première via la touche avec le flocon de neige correspondante et activer la seconde avec les vagues. Inversement, si vous désirez passer de la modalité DEFROST à la modalité CONGÉLATION, il faudra d'abord désactiver la touche avec les vagues, puis activer celle avec le flocon de neige.

NOTE : lorsque les deux LED aux bords de l'échelle de consistance (le premier et le dernier) clignotent simultanément, cela signifie que le produit à l'intérieur du bac est sous du niveau minimum de la sonde et donc que la machine est en bloc ; pour rétablir son bon fonctionnement, il faut ajouter le produit de façon à recouvrir la sonde.

Une fois que le produit a atteint la consistance désirée, pour débiter, placer le verre sous le robinet et tirer le levier comme montré sur la figure 7.

Si vous désirez accélérer la distribution, appuyez sur la touche d'extraction rouge (fig.6 et 6bis) avant d'actionner le levier du robinet.

*GT1 est pourvue d'un accessoire particulier qui donne une forme étoilée au produit débité ; en phase d'utilisation placer le verre sous celui-ci comme montré dans la fig.7.*



Fig. 36

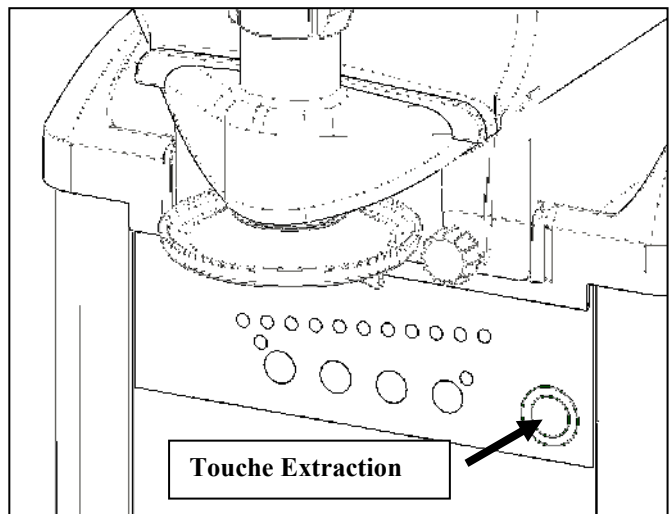


Fig. 6bis

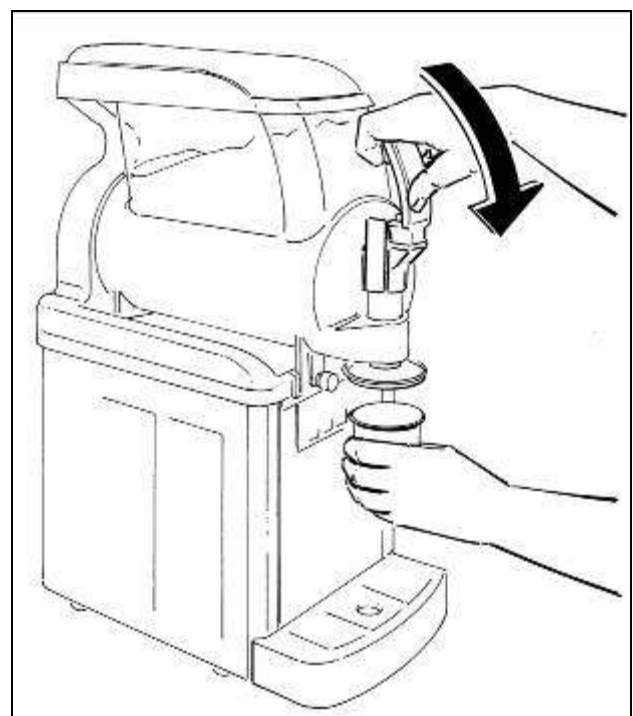


Fig. 37

## 9. MODALITÉ D'UTILISATION

En activant l'interrupteur général A, placé sur le côté droit de la machine et, dans le cas d'une machine avec plusieurs bacs, même le plus petit (B pour le bac droit et C pour le bac gauche), le mélangeur interne du bac (fig.8) se met automatiquement en marche.

### !ATTENTION!

Si ce n'était pas le cas, contrôler la position du couvercle, GT est pourvu d'un dispositif de sécurité qui interdit le fonctionnement lorsque celui-ci n'est pas correctement logé dans son emplacement.

### !ATTENTION!

Chaque fois que l'on éteint la machine à l'aide de l'interrupteur principal, il faut attendre deux minutes avant de la faire redémarrer ; le non-respect de cette disposition peut endommager l'appareil.

La machine est équipée d'une carte électronique qui permet une parfaite gestion de l'installation frigorifique. Grâce à cette carte, GT est en mesure de fonctionner sous deux modalités différentes :

- **CONGÉLATION** - Une fois le produit introduit, activer l'interrupteur avec le flocon de neige et en régler la consistance à l'aide des flèches ▼ et ▲ (fig.9).
- **DEFROST** - Cette modalité, actionnée par l'interrupteur avec les vagues, réduit la consommation énergétique de la machine ; l'installation frigorifique maintient la température du produit en dessous des 2°C (fig.9). Utiliser ce mode de fonctionnement lorsque le produit restera inutilisé pendant plusieurs heures.

**Important :** Ne pas utiliser la machine avec de l'eau ou de produit assainissement, ni en mode CONGÉLATION ni en mode DEFROST ; cela pourrait endommager les organes de mélange.

NOTA BENE : pour passer d'une modalité à l'autre, il faut d'abord désactiver la modalité

courant via la touche correspondante puis activer l'autre.

L'installation frigorifique peut être activée soit avec la touche CONGÉLATION soit avec la touche DEFROST ; c'est seulement lorsque les deux sont désactivées (tous les LEDS sont éteints) que l'installation frigorifique est éteinte.

### !ATTENTION!

Chaque fois que, durant le fonctionnement de la machine, le couvercle est retiré, il faudra attendre un minimum d'une minute avant de la repositionner ; le non-respect de cette disposition peut endommager l'appareil.

### !Important!

Les modes de dégivrage (conservation nocturne) et lavage ne doivent pas être utilisés à la place des opérations de nettoyage et d'assainissement à la fréquence prescrite par les réglementations en vigueur.

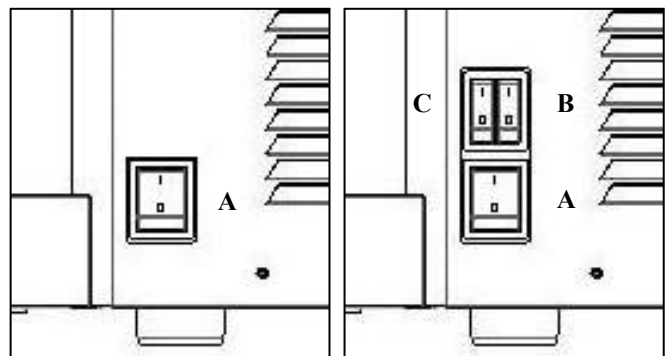


Fig. 38

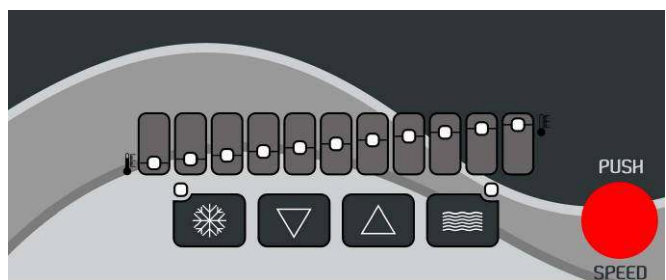


Fig. 39

## 10. OPÉRATIONS DE NETTOYAGE ET D'ASSAINISSEMENT QUOTIDIENNES

Afin d'avoir toujours un bon fonctionnement de l'appareil et de respecter les normes sanitaires en vigueur, il est indispensable d'effectuer fréquemment et soigneusement les opérations de nettoyage et d'assainissement décrites ci-dessous, en s'assurant toujours que la personne devant effectuer ces opérations, s'est d'abord lavée et assainie les mains et les avant-bras.

Si durant une période prolongée l'appareil ne devait plus être utilisé (arrêt saisonnier) toujours exécuter ces opérations avant de remettre en marche la machine.



**Afin d'éviter tout risque d'électrocution, durant les opérations de nettoyage, ne pas asperger d'eau les interrupteurs et éviter que les composants électriques internes soient en contact avec l'eau et les produits utilisés.**



**Pour éviter la formation de bactéries utiliser uniquement des produits agréés pour la désinfection des objets en plastique et en caoutchouc. Le non-respect de cette procédure peut entraîner des risques pour la santé.**

**NOTA BENE :** Il est de la responsabilité de l'utilisateur de connaître la législation en vigueur de manière à respecter les lois fédérales, de l'État ou locales, en terme de fréquence de nettoyage et de conservation des produits utilisés.

Les procédures décrites à la suite sont essentielles pour empêcher la formation des bactéries et pour maintenir ainsi la machine dans des conditions d'hygiène optimales. Il est conseillé d'exécuter ces procédures **quotidiennement** et en respectant toujours les normes en vigueur.

Ni le fabricant de la machine, ni le fabricant de la préparation alimentaire introduite dans celle-ci, peuvent être tenus pour responsables d'éventuels dommages causés à des personnes suite à des manquements aux prescriptions contenues dans le présent manuel et concernant particulièrement les avertissements sur le nettoyage et l'assainissement de l'appareil.

- Désactiver l'installation frigorifique (en désactivant la touche avec le flocon de neige ou celle avec les vagues) et faire fonctionner la machine uniquement avec le mélangeur en mouvement (tous les LEDS sont éteints) pendant une dizaine de minutes.

- Se munir du produit d'assainissement américain KAY-5® et le préparer de manière à obtenir une dilution de 100ppm (un sachet de KAY-5® de 1 Oz +2 ½ gallons d'eau), le produit d'assainissement doit toujours être conforme à la 40 CFR §180.940.

**!IMPORTANT!**

**Le type et la concentration utilisée du produit d'assainissement doit être conforme aux réglementations en vigueur dans le pays d'utilisation.**

**IMPORTANT**

**S'en tenir scrupuleusement aux prescriptions du produit utilisé en ce qui concerne les durées et les modes de conservation de ce dernier.**

- Se laver et se désinfecter soigneusement les mains avant de procéder aux opérations de nettoyage ou utiliser des gants propres et assainis.

- Après avoir retiré la fermeture de la clé spéciale (fig.10), retirer d'abord le couvercle de sécurité, puis le sous-couvercle comme indiqué sur la figure 11.

- Remplir le bac avec de l'eau tiède (fig.12) et après avoir repositionné le couvercle afin de faire fonctionner le mélangeur (tous les LEDS sont éteints) pendant quelques minutes.

**!ATTENTION!**

**GT est doté d'un dispositif de sécurité qui en empêche le fonctionnement lorsque le couvercle n'est pas correctement positionné dans son logement.**

- Videz le bac et répéter les mêmes procédures jusqu'à ce soit que l'eau qui sorte soit limpide (fig.13).

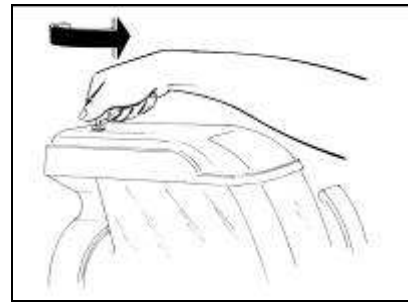


Fig. 40

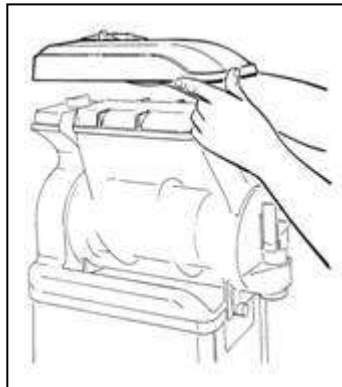


Fig. 41

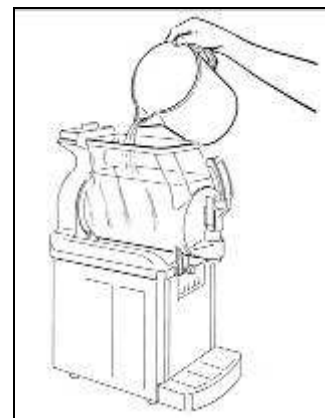


Fig. 42

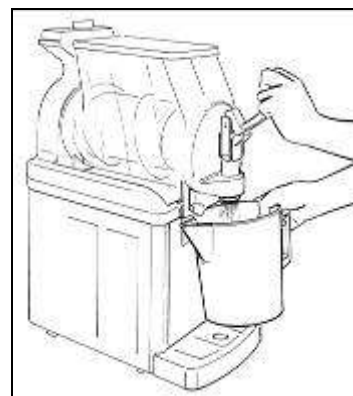


Fig. 43

**⚠ Attention ⚠**

**Afin d'éviter tout risque d'électrocution ou de contact avec les éléments mobiles, durant les opérations de démontage et de montage, s'assurer que tous les interrupteurs sont sur off et que le câble d'alimentation est débranché du réseau électrique.**

- Désactiver l'interrupteur général A situé sur le côté droit de la machine et débrancher le câble d'alimentation du réseau électrique.

- Retirer le couvercle.

- Se laver et se désinfecter soigneusement les mains avant de procéder aux opérations de nettoyage.

- Dévisser et retirer les pommeaux (fig.14)

- Retirer l'accessoire servant à donner la forme classique d'étoile au produit qui en sort (fig.15).

- Démontez le robinet du bac en appuyant simultanément sur les deux ailettes du bloc et le soulever de manière à l'extraire de son logement (fig.16).

- Décomposer le robinet de tous ses éléments en maintenant la pression du corps vers le bas et en retirant le levier de son logement (fig.16).

**⚠ Attention ⚠**

**Pour éviter la formation des bactéries, toujours retirer et nettoyer également les joints toriques (o-ring) ; un manquement à cette prescription peut avoir des risques sur la santé des personnes.**

- Tirer le bac vers l'extérieur et le libérer de son logement (fig.17).

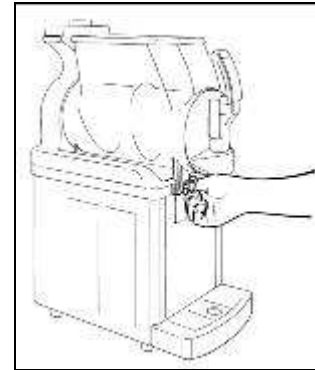


Fig. 44

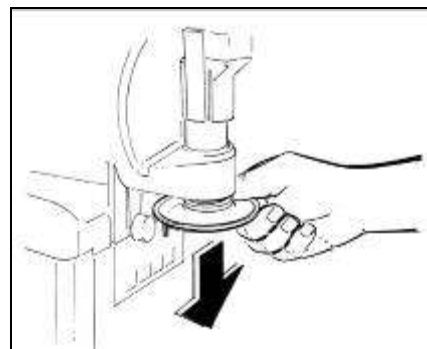


Fig. 45

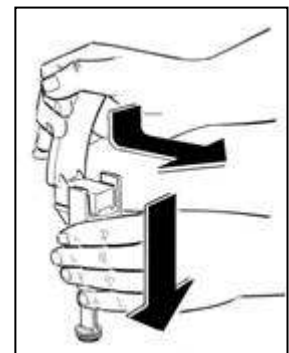
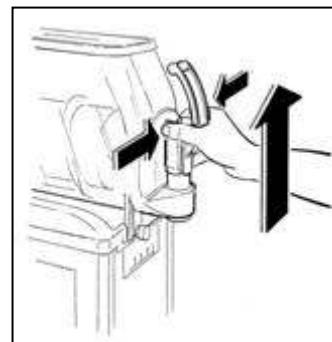


Fig. 46

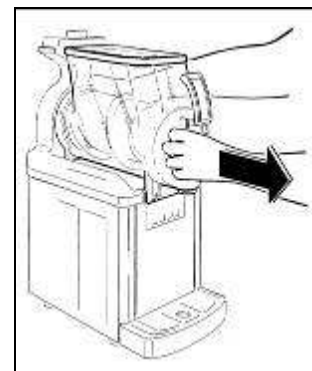


Fig. 47



- Dévisser le pommeau de fixation dans le sens de la flèche (filetage gauche) et procéder à l'extraction du groupe de mélange et des joints d'étanchéité (fig.18).

- Démontez le bac de récupération gouttes en le tournant légèrement vers le haut et en le tirant vers l'extérieur (fig.19).

- Laver soigneusement chacun de ces éléments avec de l'eau chaude et du liquide vaisselle.

#### **IMPORTANT**

**Ne pas utiliser de détergents ou de poudres abrasives, ces produits pourraient endommager le bac et les autres éléments avec lesquels ils pourraient entrer en contact.**

#### **ATTENTION**

**Pour effectuer ces opérations de lavage, ne jamais utiliser de lave-vaisselle car ces éléments pourraient en ressortir gravement endommagés.**

- Bien rincer et immerger chaque élément dans le produit d'assainissement en suivant les doses et les durées d'immersion suggérées par le producteur de celui-ci (KAY-5 prévoit 1-2 minutes d'immersion sans rinçage).

- Après avoir respecté les durées correctes de désinfection, enlever tous les composants et les laisser sécher sur une surface propre.

- Laver soigneusement l'évaporateur et la partie servant à recueillir la condensation, en retirant tous les restes du produit à l'aide d'une éponge imbibée de produit d'assainissement (voir fig.20).

- Répéter les mêmes opérations avec une éponge imbibée d'eau claire et essuyer soigneusement toute les surfaces avec un linge propre.

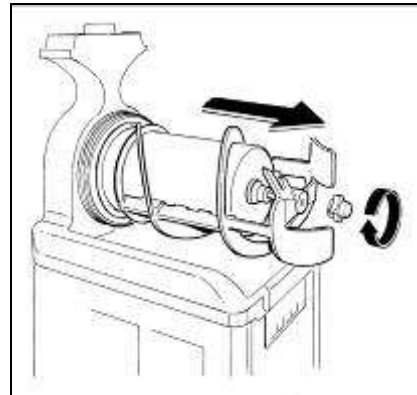


Fig. 48

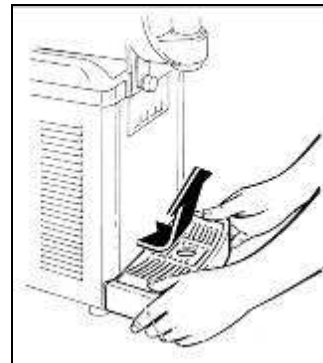


Fig. 49



Fig. 50



Une fois exécutées toutes ces opérations de nettoyage et d'assainissement, procéder au remontage des éléments.

*L'assemblage correct de la machine est très important pour éviter des pertes du produit et l'endommagement de celle-ci.*

*Pour assembler la machine, il est nécessaire de disposer d'un lubrifiant approuvé (vaseline).*

*Toujours s'assurer que chaque élément a été correctement lavé et assaini et que la personne devant effectuer le remontage s'est soigneusement lavée les mains et les avant-bras.*

- Lubrifier avec soin la partie interne de la garniture à ventouse avec de la vaseline (fig.21).



Fig. 51

- Remonter la garniture arrière du bac et celle avant à ventouse, en portant attention au sens de la première comme montré sur la figure 22.

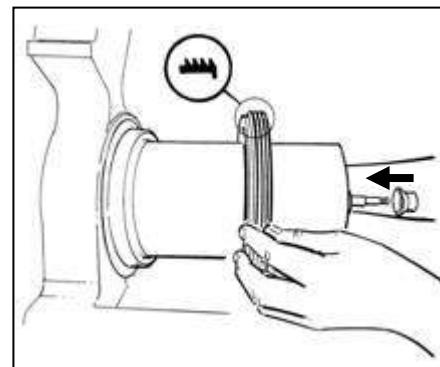


Fig. 52

- Remonter le mélangeur en s'assurant que la queue avant s'encastre parfaitement avec l'arbre rotatif.

- Fixer tous les éléments en vissant le pommeau dans le sens anti-horaire (fig.23).

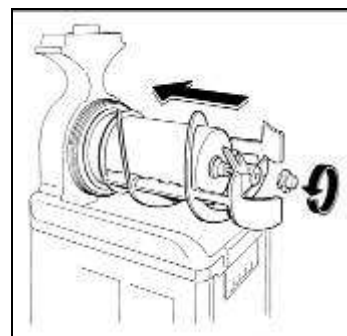


Fig. 53

- Pour faciliter le montage nous vous conseillons en plus d'humidifier avec de l'eau claire la partie postérieure du bac à l'endroit où celui-ci adhère avec son joint d'étanchéité (voir figure 24) ;

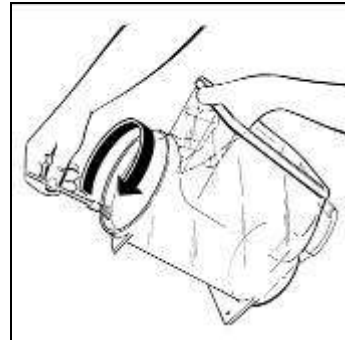


Fig. 54

- Remonter le bac en le plaçant dans son logement et en s'assurant qu'il adhère exactement à son propre joint (voir figure 25).

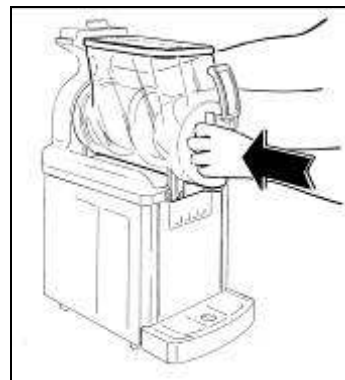


Fig. 55

- Fixer le bac en vissant les deux pommeaux à fond (fig.26).

**IMPORTANT**  
**Ne pas serrer excessivement les  
pommeaux de fixation du bac, une force  
excessive peut endommager le filetage  
et/ou le bac lui-même.**

- Remonter le robinet (fig.27) en ayant soin de mettre de la vaseline sur les garnitures pour faciliter le glissement de celui-ci jusqu'à insertion complètement dans son logement.

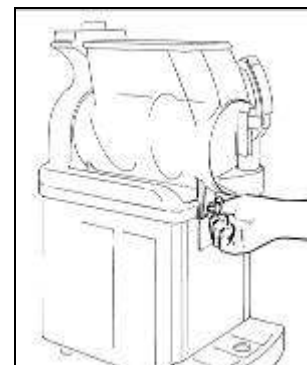


Fig. 56

**!ATTENTION!**

Un glissement imparfait du robinet peut en compromettre l'étanchéité.

- Remonter le dispositif en forme d'étoile sur le robinet de débit.

- Remonter le ramasse goutte.

- Après avoir effectué les opérations de nettoyage procéder à l'assainissement de la machine comme décrit ci-après.

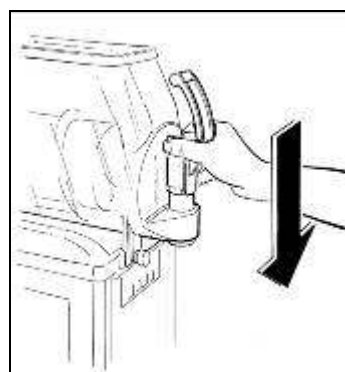


Fig. 57



**S.P.M. Drink Systems S.p.a.** - 41057 Spilamberto (MO) Italy - Via Panaro, 2/b  
Tel +39 059. 789811 - Fax +39 059.781761  
E-mail: [info@spm-lce.it](mailto:info@spm-lce.it) - [www.spm-lce.it](http://www.spm-lce.it)  
Cod. Fisc. e Partita IVA 03195610369 - REA MO - 366825 - AEEIT13060000008071  
Cap. Soc. € 2.000.000,00 i.v. - Foro Competente: MODENA - Cod. Ident. CEE IT03195610369

## ASSAINISSEMENT

Dans le cas où la machine reste arrêtée pendant quelques jours après avoir été nettoyée et désinfectée soigneusement comme décrit dans le chapitre 10, au moment de la remise en marche il est nécessaire d'effectuer les opérations d'assainissement décrites ci-dessous.

- Soulever d'abord le couvercle puis le sous-couvercle.

- Se munir du produit d'assainissement américain KAY-5® et le préparer de manière à obtenir une dilution de 100ppm (un sachet de KAY-5® de 1 Oz + 2 ½ gallons d'eau), le produit d'assainissement doit toujours être conforme à la 40 CFR §180.940.

- Remplir le bac d'eau et ajouter le produit pour la désinfection des objets à usage alimentaire en suivant attentivement les doses prescrites par la société du fabricant de celui-ci.

- Après avoir repositionné le couvercle faire fonctionner le mélangeur (tous les LED éteints) et laisser agir pendant la durée nécessaire, également spécifiée par le producteur.

### IMPORTANT

**Ne pas laisser le produit d'assainissement dans le bac pendant une période supérieure à celle prescrite par le producteur**

- Vider le bac en ouvrant et en fermant au moins 10 fois le robinet de manière à assainir également la zone de passage du produit.

- Rincer de nouveau soigneusement en répétant les mêmes opérations en utilisant par contre uniquement de l'eau claire à la place du produit d'assainissement.

- Après avoir soigneusement exécuté ces opérations la machine est prête à être utilisée.

## 11. ENTRETIEN EXTRAORDINAIRE

### SEULEMENT POUR LE TECHNICIEN



**Attention**

**Avant de procéder à toute opération d'entretien, il est obligatoire d'éteindre l'appareil et de débrancher le câble d'alimentation de la prise électrique.**

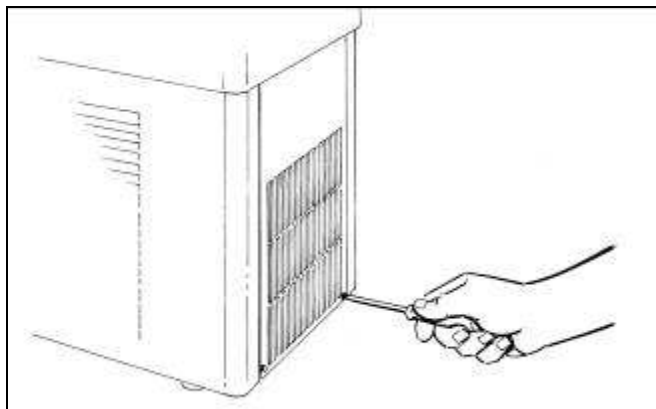


Fig. 58

### **Nettoyage du condensateur**

Afin de garantir un bon rendement de l'installation frigorifique, il est indispensable d'effectuer un bon nettoyage du condensateur **une fois par mois**.

Pour y accéder :

- Couper le courant de l'appareil en désactivant l'interrupteur général et en débranchant le câble d'alimentation ;

- Pour la GT1 : - retirer le panneau postérieur en dévissant les deux vis qui le retiennent sur sa partie inférieure (fig.28) ;

- Pour la GT2 : - retirer le panneau latéral gauche en dévissant les deux vis qui le retiennent sur sa partie inférieure (fig.29) ;

- A l'aide d'un aspirateur retirer la poussière qui s'est infiltrée entre les lamelles du condensateur (fig.30).

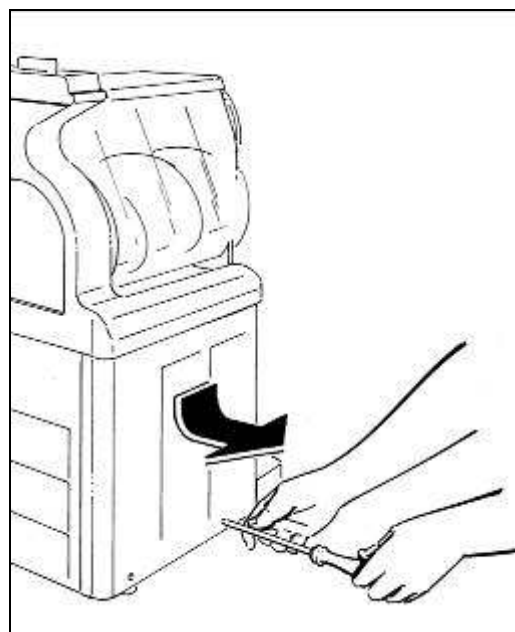


Fig. 59

**!ATTENTION!**  
**Afin de ne pas endommager le circuit du réfrigérant durant les opérations d'entretien ne jamais utiliser de tournevis ou n'importe quel autre objet pointu pour retirer la saleté accumulée entre les lamelles du condensateur.**

**!ATTENTION!**  
**Afin de réduire les risques liés à l'inflammabilité toute opération d'entretien extraordinaire doit être effectuée uniquement par du personnel adéquatement qualifié.**

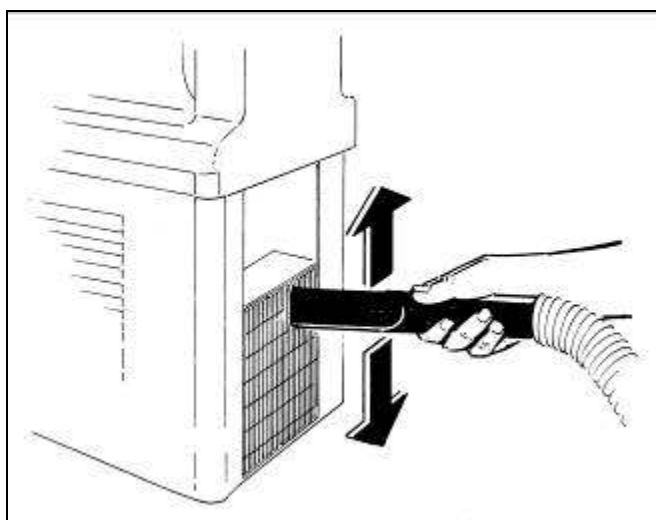


Fig. 60



**S.P.M. Drink Systems S.p.a.** - 41057 Spilamberto (MO) Italy - Via Panaro, 2/b  
Tel +39 059. 789811 - Fax +39 059. 781761  
E-mail: [info@spm-ice.it](mailto:info@spm-ice.it) - [www.spm-ice.it](http://www.spm-ice.it)  
Cod. Fisc. e Partita IVA 03195610369 - REA MO - 366825 - AEEIT1306000008071  
Cap. Soc. € 2.000.000,00 i.v. - Foro Competente: MODENA - Cod. Ident. CEE IT03195610369

## **Contrôle et changement des joints**

### **DOUILLE RIGIDE ÉVAPORATEUR**

Le joint rigide inséré dans l'avant du cylindre de l'évaporateur doit être remplacé tous les 9/12 mois, en fonction de son état d'usure et de son niveau d'entretien et de lubrification.

### **JOINT DU BAC**

Le joint placé derrière le bac doit être changé tous les 12 mois selon l'état d'usure et du niveau de l'entretien et de la lubrification.

### **JOINTS TORIQUES (O-RING) DU ROBINET**

Les joints toriques d'étanchéité du robinet de sortie du produit doivent être changés chaque fois qu'ils semblent usés. Ces joints doivent être lubrifiés toutes les fois que la machine est remontée après le nettoyage et contrôlés attentivement afin d'éviter les fuites indésirables.

### **JOINT À VENTOUSE**

Le joint à ventouse placé à l'avant de l'évaporateur doit être changé tous les 3 mois et de toute façon chaque fois qu'il semble usé. Cette garniture doit être lubrifiée chaque fois que la machine est remontée après le nettoyage avec la vaseline fournie.

## **Stockage hivernal**

Pour protéger la machine durant les périodes d'inactivité comme l'hiver, il est important de l'emmagasiner correctement comme décrit ci-dessous :

- Débrancher la machine de toute source d'énergie.
- Démontez, lavez et assainir tous les éléments en contact avec le produit comme décrit dans le chapitre 10.
- Nettoyer également les panneaux externes.
- Remonter soigneusement tous les éléments.
- Couvrir complètement la machine montée avec l'emballage d'origine de manière à ce qu'elle soit protégée de la poussière et des autres agents contaminants.
- Ranger la machine dans un endroit sec.



**S.P.M. Drink Systems S.p.a.** - 41057 Spilamberto (MO) Italy - Via Panaro, 2/b  
Tel +39 059. 789811 - Fax +39 059. 781761  
E-mail: [info@spm-lce.it](mailto:info@spm-lce.it) - [www.spm-lce.it](http://www.spm-lce.it)  
Cod. Fisc. e Partita IVA 03195610369 - REA MO - 366825 - AEEIT1306000008071  
Cap. Soc. € 2.000.000,00 i.v. - Foro Competente: MODENA - Cod. Ident. CEE IT03195610369

## 12. INFORMATIONS UTILES SUR LES PRÉPARATIONS POUR GLACE

### AUGMENTATION DU VOLUME

Durant le passage de l'état liquide initial à celui dense et crémeux final, le produit augmente considérablement de volume ; pouvoir quantifier une telle augmentation peut être très utile afin d'éviter de remplir outre-mesure le bac en introduisant une quantité excessive de produit.

En suivant ces opérations simples il sera possible de calculer le pourcentage d'une telle augmentation.

- Placer un récipient vide sur une balance et mettre la tare à zéro ;
- Enlever le récipient, le remplir complètement du produit liquide, le peser et noter la valeur ;
- Répéter les mêmes opérations en remplissant le récipient avec du produit ayant la densité désirée, peser et noter la valeur obtenue ;
- Appliquer la formule suivante pour calculer le pourcentage d'augmentation du volume :

*"Poids du produit liquide moins le poids du produit crémeux, divisé par le poids du produit crémeux puis multiplié par 100"*

Exemple :

Poids d'un demi-litre de produit : 530g ;

Poids d'un demi-litre de produit crémeux : 380g

;

Différence : 150g ;

$150/380=0,4$

$0.4 \times 100 = 40\%$  d'augmentation de volume.

## 13. EXCLUSION DE RESPONSABILITÉ

La maison constructrice décline toute forme de responsabilité pour tout dommage qui peut directement ou indirectement être subi par des personnes, des choses, des animaux résultant d'un manque de suivi des prescriptions énoncées dans le présent manuel et en particulier en ce qui concerne les avertissements relatifs à l'installation, l'utilisation et l'entretien de l'appareil.

Le producteur n'est pas responsable des éventuelles inexactitudes dues à des erreurs d'impression, de transcription ou de traduction contenues dans ce manuel ; celui-ci se réserve le droit d'apporter des changements qu'il jugerait nécessaires ou utiles, également dans l'intérêt de l'utilisateur, sans compromettre les caractéristiques essentielles de fonctionnement et de sécurité.



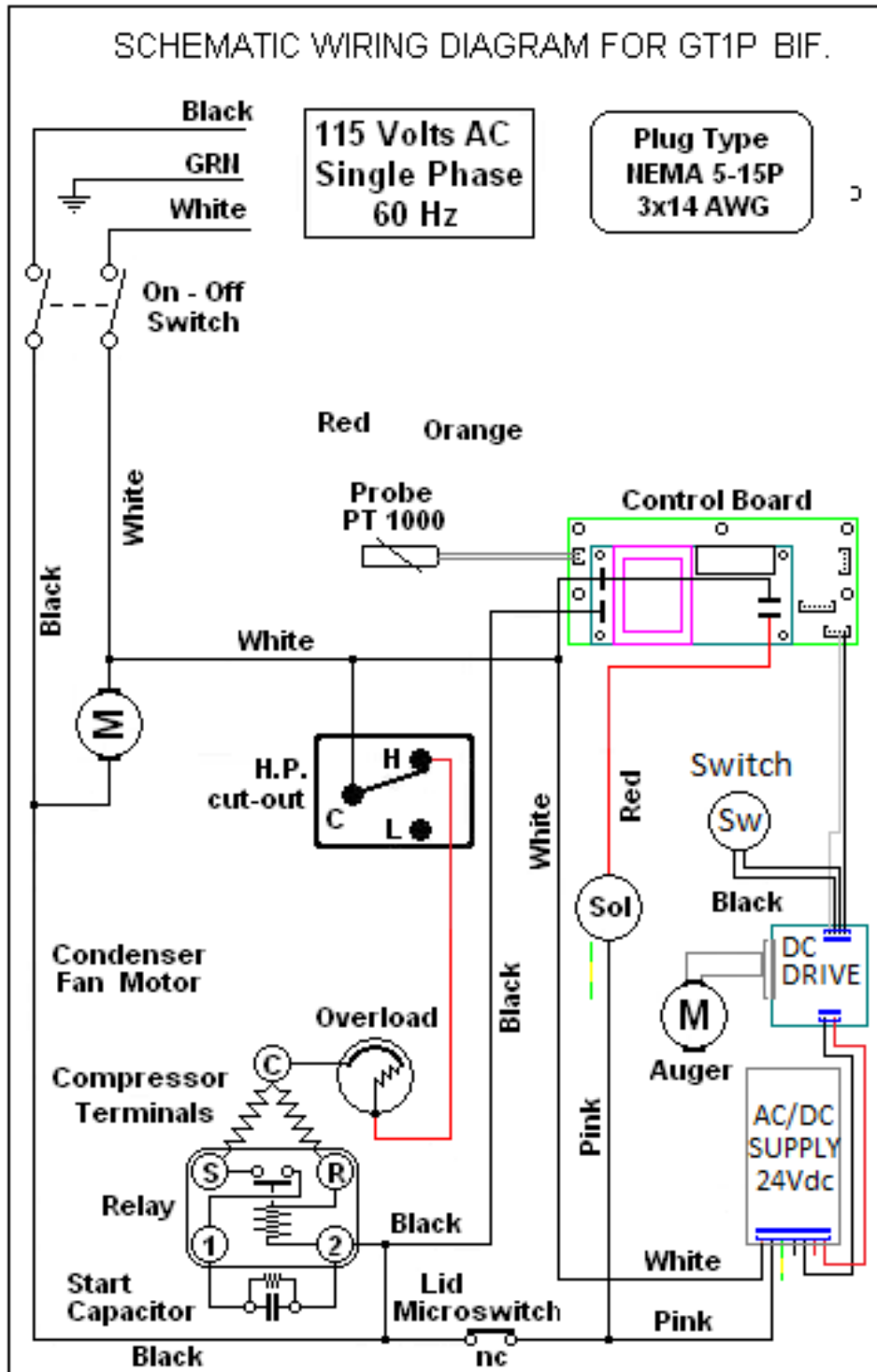
## 14. GUIDE DE RÉSOLUTION DES PROBLÈMES

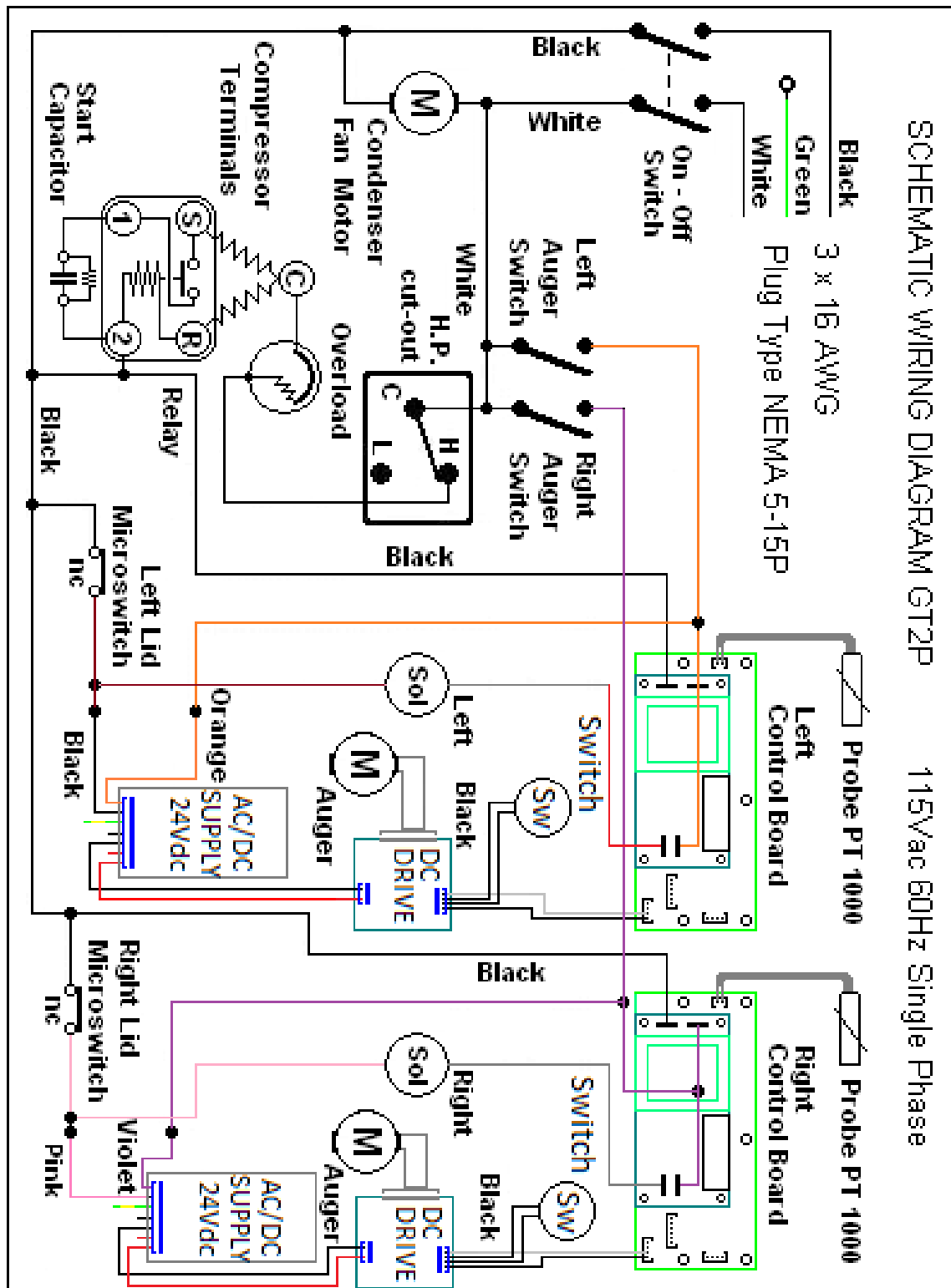
**NOTA BENE : Les procédures suivantes doivent être exécutées par un technicien qualifié**

Problème	Cause possible	Solution
La machine ne refroidit pas ou refroidit seulement à moitié et le compresseur fonctionne	<ul style="list-style-type: none"> <li>L'espace de ventilation autour de la machine n'est pas adapté</li> <li>La machine fonctionne en mode DEFROST</li> <li>Les lamelles du condensateur sont sales ou pleines de poussière</li> <li>Le ventilateur ne fonctionne pas</li> <li>Il y a une perte de réfrigérant</li> </ul>	<ul style="list-style-type: none"> <li>Laisser au moins 20cm d'espace libre autour de la machine et ne pas la placer près d'une autre source de chaleur</li> <li>Restaurer le mode CONGÉLATION</li> <li>Nettoyer le condensateur</li> <li>Contrôler les raccordements électriques, en cas de débranchement les rebrancher et si cela ne fonctionne toujours pas, changer le ventilateur</li> <li>Déterminer la fuite, l'éliminer et recharger l'installation</li> </ul>
La machine ne refroidit pas ou refroidit seulement à moitié et le compresseur ne fonctionne pas	<ul style="list-style-type: none"> <li>Les parties électriques du compresseur ne fonctionnent pas</li> <li>Certains raccordements électriques sont incomplets</li> <li>Le compresseur est défectueux</li> </ul>	<ul style="list-style-type: none"> <li>Changer les composants qui ne fonctionnent pas</li> <li>Vérifier les raccordements et compléter ceux qui ne le sont pas</li> <li>Changer le compresseur</li> </ul>
La machine est bruyante	<ul style="list-style-type: none"> <li>Les pales du ventilateur percutent certains des composants internes</li> </ul>	<ul style="list-style-type: none"> <li>Vérifiez et ajuster</li> </ul>
L'interrupteur principal est sur la position ON mais la machine ne fonctionne pas	<ul style="list-style-type: none"> <li>Le couvercle principal n'a pas été repositionné correctement</li> <li>Certains raccordements électriques sont incomplets</li> <li>L'interrupteur principal est cassé</li> <li>La carte électronique de commande est défectueuse</li> <li>La fiche qui commande le moteur est défectueuse</li> <li>Le motoréducteur est défectueux</li> </ul>	<ul style="list-style-type: none"> <li>Positionner correctement le couvercle principal</li> <li>Vérifier les raccordements et compléter ceux qui ne le sont pas</li> <li>Changer l'interrupteur</li> <li>Changer la carte de commande</li> <li>Changer la carte du moteur</li> <li>Changer le motoréducteur</li> </ul>
Le bac a des fuites	<ul style="list-style-type: none"> <li>Un des joints n'est pas positionné correctement</li> </ul>	<ul style="list-style-type: none"> <li>Remonter correctement le joint ou, si besoin, le changer</li> </ul>
Le robinet a des fuites	<ul style="list-style-type: none"> <li>Le robinet n'a pas été remonté correctement</li> <li>Le mouvement du robinet est difficile</li> <li>Les joints d'étanchéité sont endommagés ou usés</li> </ul>	<ul style="list-style-type: none"> <li>Démonter et remonter correctement le robinet</li> <li>Nettoyer le robinet et son logement et lubrifier avec la vaseline fournie</li> <li>Changer les joints</li> </ul>
Le produit finit dans le bas ramasse-goutte à travers le tube de drainage	<ul style="list-style-type: none"> <li>Le joint à ventouse, le moyeu du mélangeur et le pommeau de fixation n'ont pas été remontés correctement</li> <li>Le joint à ventouse ou la douille d'étanchéité de l'arbre sont endommagés ou usés</li> </ul>	<ul style="list-style-type: none"> <li>Démonter et remonter correctement le système du mélangeur</li> <li>Démonter et changer les joints</li> </ul>
Le mélangeur ne tourne pas	<ul style="list-style-type: none"> <li>Le couvercle principal n'a pas été repositionné correctement</li> <li>Certains raccordements électriques sont incomplets</li> <li>La fiche qui commande le moteur est défectueuse</li> <li>Le motoréducteur est défectueux</li> </ul>	<ul style="list-style-type: none"> <li>Positionner correctement le couvercle principal</li> <li>Vérifier les raccordements et compléter ceux qui ne le sont pas</li> <li>Changer la carte du moteur</li> <li>Changer le motoréducteur</li> </ul>
Le mélangeur fait du bruit durant la rotation	<ul style="list-style-type: none"> <li>Le joint à ventouse a été changé sans être correctement lubrifié</li> <li>La spirale du mélangeur n'a pas été remontée correctement</li> </ul>	<ul style="list-style-type: none"> <li>Démonter, nettoyer, assainir et lubrifier correctement le joint</li> <li>Démonter et remonter correctement la spirale et tout le système du mélangeur</li> </ul>
La machine ne se refroidit pas et les deux LED situés aux bords de l'échelle de consistance (le premier et le dernier) clignotent en même temps.	<ul style="list-style-type: none"> <li>Le niveau du produit dans le bac est en dessous du niveau minimum de sonde et l'appareil est en bloc</li> </ul>	<ul style="list-style-type: none"> <li>Ajouter du produit jusqu'à ce que le niveau arrive à couvrir la sonde</li> </ul>



### 15.WIRING DIAGRAM







**S.P.M. Drink Systems S.p.A.** - 41057 Spilamberto (MO) Italy - Via Panaro, 2/b  
Tel +39 059. 789811 - Fax +39 059.781761  
E-mail: [info@spm-ice.it](mailto:info@spm-ice.it) - [www.spm-ice.it](http://www.spm-ice.it)

Cod. Fisc. e Partita IVA 03195610369 - REA MO - 366825 - AEEIT1306000008071  
Cap. Soc. € 2.000.000,00 i.v. - Foro Competente: MODENA - Cod. Ident. CEE IT03195610369





**S.P.M. Drink Systems S.p.A.** - 41057 Spilamberto (MO) Italy - Via Panaro, 2/b  
Tel +39 059. 789811 - Fax +39 059.781761  
E-mail: [info@spm-ice.it](mailto:info@spm-ice.it) - [www.spm-ice.it](http://www.spm-ice.it)

Cod. Fisc. e Partita IVA 03195610369 - REA MO - 366825 - AEEIT1306000008071

Cap. Soc. € 2.000.000,00 i.v. - Foro Competente: MODENA - Cod. Ident. CEE IT03195610369





**S.P.M. Drink Systems S.p.A.** - 41057 Spilamberto (MO) Italy - Via Panaro, 2/b  
Tel +39 059. 789811 - Fax +39 059.781761  
E-mail: [info@spm-ice.it](mailto:info@spm-ice.it) - [www.spm-ice.it](http://www.spm-ice.it)

Cod. Fisc. e Partita IVA 03195610369 - REA MO - 366825 - AEEIT1306000008071  
Cap. Soc. € 2.000.000,00 i.v. - Foro Competente: MODENA - Cod. Ident. CEE IT03195610369





**S.P.M. Drink Systems S.p.a.** - 41057 Spilamberto (MO) Italy - Via Panaro, 2/b  
Tel +39 059. 789811 - Fax +39 059.781761  
E-mail: info@spm-ice.it - www.spm-ice.it  
Cod. Fisc. e Partita IVA 03195610369 - REA MO - 366825 - AEEIT1306000008071  
Cap. Soc. € 2.000.000,00 I.v. - Foro Competente: MODENA - Cod. Ident. CEE IT03195610369



**Confermo alla normativa RoHS**

Questo apparecchio è conforme alla direttiva europea 2002/95/CE e successive modifiche per quanto riguarda la restrizione all'uso di sostanze pericolose nella produzione di apparecchiature elettriche ed elettroniche.



**Smaltimento**

Ai sensi della direttiva RAEE 2002/96/CE e successiva modifica 2003/108/CE questa apparecchiatura viene contrassegnata con il seguente simbolo del contenitore di spazzatura con ruote barrato. "INFORMAZIONE AGLI UTENTI: Ai sensi dell'art. 13 del Decreto Legislativo 25 Luglio 2005 n. 151 - Attuazione delle Direttive 2002/95/CE e 2002/96/CE, relative alla riduzione dell'uso di sostanze pericolose nelle apparecchiature elettriche ed elettroniche, nonché allo smaltimento dei rifiuti. Il simbolo del cassonetto barrato indica che il prodotto, alla fine della sua vita utile, deve essere raccolto separatamente dagli altri rifiuti. L'utente deve conferire l'apparecchiatura giunta a fine vita ad idonei centri di raccolta differenziata dei rifiuti elettrici ed elettronici, oppure consegnarla al rivenditore al momento dell'acquisto di nuova apparecchiatura di tipo equivalente, in ragione di uno ad uno. L'adeguata raccolta differenziata per l'avvio successivo al trattamento e allo smaltimento ambientalmente compatibile contribuisce ad evitare possibili effetti negativi sull'ambiente e sulla salute e favorisce il reimpiego e il riciclo dei materiali di cui è composta l'apparecchiatura. Lo smaltimento abusivo del prodotto da parte dell'utente comporta l'applicazione delle sanzioni amministrative di cui al D.Lgs. n.22/1997 registro AEE IT1306000008071."



**S.P.M. Drink Systems S.p.a.** - 41057 Spilamberto (MO) Italy - Via Panaro, 2/b  
Tel +39 059. 789811 - Fax +39 059.781761  
E-mail: info@spm-ice.it - www.spm-ice.it  
Cod. Fisc. e Partita IVA 03195610369 - REA MO - 366825 - AEEIT1306000008071  
Cap. Soc. € 2.000.000,00 I.v. - Foro Competente: MODENA - Cod. Ident. CEE IT03195610369

Company  
with certified quality  
management system  
UN EN ISO 9001





S.P.M. Drink Systems S.p.A. - 41057 Spilamberto (MO) Italy - Via Panaro, 2/b

Tel +39 059. 789811 - Fax +39 059.781761

E-mail: [info@spm-ice.it](mailto:info@spm-ice.it) - [www.spm-ice.it](http://www.spm-ice.it)

Cod. Fisc. e Partita IVA 03195610369 - REA MO - 366825 - AEEI1306000008071

Cap. Soc. € 2.000.000,00 i.v. - Foro Competente: MODENA - Cod. Ident. CEE IT03195610369



**Crathco**<sup>®</sup>

## Service/Tech Calls

### Grindmaster-Cecilware

4003 Collins Lane, Louisville, KY 40245 USA

Phone: 502.425.4776 Toll Free: 800.695.4500

Fax: 502.425.4664

Web: [gmcw.com](http://gmcw.com) Email: [info@gmcw.com](mailto:info@gmcw.com)